

凯勒智能电热毛巾架

给您一个干净简洁的家

GIVE YOU A CLEAN AND SIMPLE HOME

广泛的应用领域



家庭使用

普通家庭，高端住宅，精装公寓，别墅的卫浴，厨房，阳台等空间。



商用领域

月子中心，酒店，医疗养老机构以及公共服务场所(比如美容美发，桑拿洗浴，SPA会所，运动场馆)等地。



集成家居配套产品

作为功能补充与优质增值产品与集成家居进行配套销售



卫浴行业配套产品

助力卫浴行业全新利润增长

专注毛巾架生产 **10+** 年
掌握恒温发热核心技术

10项全能

高颜值实力派

Excellent & Practical

凯勒智能毛巾架



耐用



节能



时尚



安全



除湿



取暖

INTELLIGENT TEMPERATURE CONTROL AND RAPID HEAT DEHUMIDIFICATION

智能控温 速热除湿

碳纤维均匀发热

快速多方位抑制细菌滋生 守护家人

健康灭菌率99.9%

■ 安全环保 使用寿命长

断线不起弧，有效杜绝火灾的发生。碳纤维发热体与建筑同寿命

■ 耐腐蚀 耐热钢 耐高温

碳纤维是一种新型的高性能纤维增强材料，具有高强度，高模量，耐高温，耐磨，耐腐蚀，不蠕变，导电和导热等诸多优异性能。

■ 电热转换效率高，节省电能

碳纤维电热体是一种全黑体材料，电热转化效率比金属发热提高30%，电热效率约97%。

■ 化学性能稳定

耐腐蚀，不易被氧化，在无氧状态下加热到3000度，其机械性能不发生任何变化，在电热状态下克服了金属丝、PTC、碳化硅电热体强度低，易氧化烧断的缺点

■ 抗拉强度高

在相同的允许的电流负荷面积下，碳纤维的强度比金属丝高6-10倍，在使用过程中不会发生折断，因此在电热过程中抗拉强度没有什么改变

■ 发热均匀

升温迅速，能产生人体需要的生命之光远红外线 $8\mu\text{m}-15\mu\text{m}$ 。



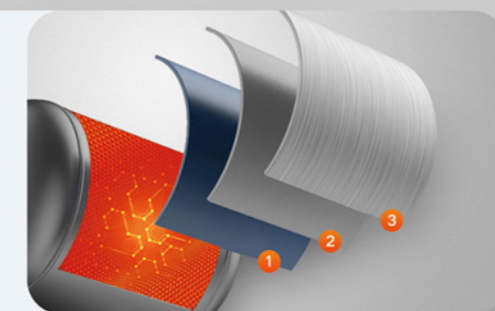
INTELLIGENT ELECTRIC TOWEL RACK

智能电热毛巾架

01

三重强化保护 持久保温更节能

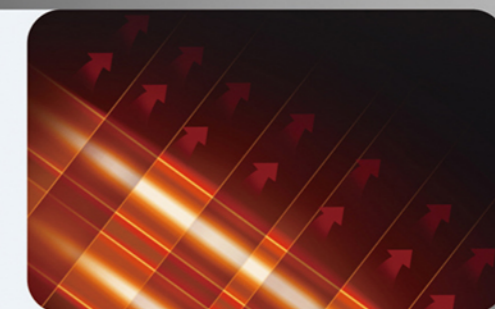
- 高温煅烧蓝涂层，高温煅烧微晶矿物防腐防垢
- 微粉搪瓷层，静电吸附搪瓷粉，喷涂均匀耐腐蚀
- SUS304 不锈钢，不生锈，耐高温，耐腐蚀



02

恒温55°C 均匀发热烘干更全面

- 通电后几分钟内可速热至55°C恒温，安全不烫手；
- 优选碳纤维内芯，利用低温辐射热原理，烘干的同时不会损伤衣物。



03

灵敏触控 一键切换

- 恒温智控，贴心取暖，双模式一键切换
- 4小时智能关机省电更省心



04

智能关机 把时间留给家人

- 凯勒电热系列挂件智能开关功能，轻松帮你告别费电的烦恼，还能让产品得到适当的休息，使用寿命得到一定的延长；
- 解放家居生活，留更多的时间陪伴家人



IPX6

全身防水 多种模式

ALL WATERPROOF MULTIPLE MODES

无需担忧溅水漏电问题

多种模式

一年四季都可用



春 15°C
避免潮湿



夏 40°C
持续抗菌



秋 20°C
高效烘干



冬 -5°C
辅助取暖



取暖模式: 加热浴室

取暖模式35-65°C, 冬天在密封的浴室开启后温室可达20°C, 可代替浴霸, 类似于在卫生间装了个暖气片, 功率比浴霸小省电又实用。



烘干模式: 抑菌除螨

采用静态加热, 烘干衣物, 起到抑菌除螨的作用, 达到设定温度后自动待机。碳纤维电热毛巾架采用低温辐射热, 烘干衣物不会把衣物烫伤, 同步发热不烫手。



恒温模式: 节流省电

新一代碳纤维电热毛巾架, 碳纤维加热, 均匀发热智能恒温, APP/WIFI 控制, 定时循环, 节流省电。



定时模式: 智能便捷

内置新代IC智能芯片, 可连WIFI支持手机APP操控可设置一套适合自己作息的时间段让它自动开启循环。

多功能

细节无处不在

01

一键恒温
触控显示器 舒适便捷



02

暗装 底座



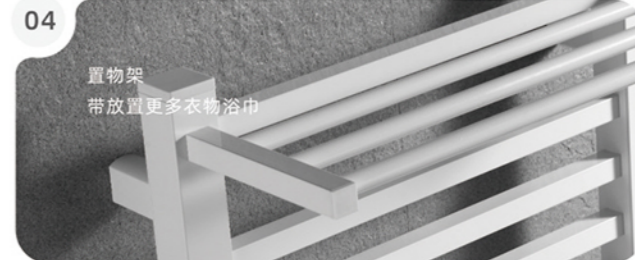
03

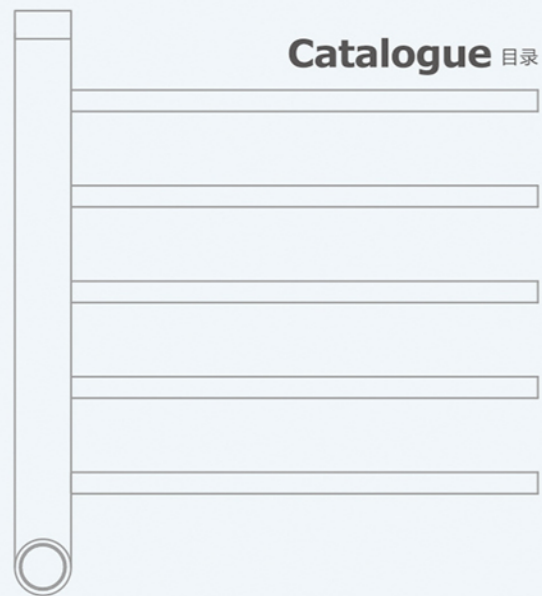
连接天猫精灵APP
智能插座
可远程操控



04

置物架
带放置更多衣物浴巾





DR 9777 SERIES	01
DR 9887 SERIES	02
DR 9888 SERIES	03
DR 9666 SERIES	04
DR 9019 SERIES	05
DR 9883 SERIES	06
DR 9886 SERIES	07
DR 9889 SERIES	08
DR 9082 SERIES	09
DR 9882 SERIES	11
DR 9035 SERIES	12
DR 9885 SERIES	13
DR 9033 SERIES	14
DR 9021 SERIES	15
DR 9881 SERIES	16
DR 9012 SERIES	17
DR 9022 SERIES	18
DR 9008 SERIES	19

DR 9009 SERIES	20
DR 9010 SERIES	21
DR 9005 SERIES	23
DR 9001 SERIES	24
DR 9006 SERIES	25
DR 9007 SERIES	26
DR 9036-4 SERIES	27
DR 9037-4 SERIES	28
DR 9668 SERIES	29
DR 6001-2 SERIES	30
DR 6006-2 SERIES	31
DR 6003-2 SERIES	32
DR 6005-2 SERIES	33
DR 8091 SERIES	34
DR 8183 SERIES	35
DR 8112 SERIES	36
DR 8082 SERIES	37
DR 8052-2 SERIES	38

DR 8022 SERIES	39
DR 8012 SERIES	40
DR 9013 SERIES	41
DR 9015 SERIES	42
DR 9016 SERIES	43
DR 9017 SERIES	44
DR 9018 SERIES	45
DR 9020 SERIES	46
DR 9083 SERIES	47
DR 9085 SERIES	48
DR 9027-3 SERIES	49
DR 9031-3 SERIES	50
DR 1618 SERIES	51
DR 9667 SERIES	52
D 02 SERIES	53
D 03 SERIES	55
D 05 SERIES	57
DR 9029 SERIES	59

D 01 SERIES	61
D 06 SERIES	62
DR 8150 SERIES	63
DR 8160 SERIES	64
DR 8030 SERIES	65
DR 8071 SERIES	66
DR 8061 SERIES	67
DR 9023 SERIES	68
DR 9030 SERIES	69
DR 9055 SERIES	70
DR 9056 SERIES	71
DR 9057 SERIES	72
DR 9081 SERIES	73
DR 9090 SERIES	74
DR 9087 SERIES	75
DR 9089 SERIES	76
DR 8032 SERIES	77

数显触屏。指尖一点，定时定温，智能烘干，干爽整洁
一步到位，还您一个阳光明媚的浴室



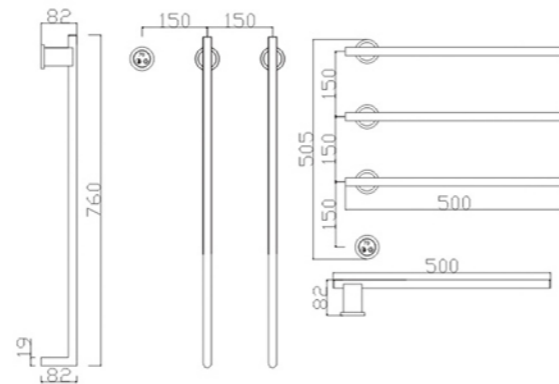


DR 9777 SERIES

- DR 9777B 黑色
- DR 9777W 象牙白
- DR 9777 镀铬
- DR 9777K 水镀枪灰
- DR 9777AG 拉丝金

出线方式 暗装

智能温控器方式 触摸屏 带wifi 不带wifi



技术参数 Technical Parameter

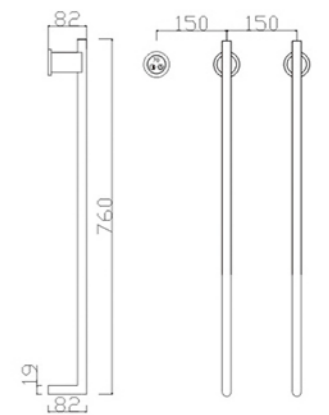
额定功率	额定电压	防水等级	机身材质	加热方式	使用方式
105W/杆	220V/50Hz	IPX6	铜	碳纤维发热线	室内挂壁
Power	Voltage	Waterproof	Material	Function	Installation
105W/rod	220V/50Hz	IPX6	copper	Carbon fiber heating wire	Wall-mounted

DR 9887 SERIES

- DR 9887B 黑色
- DR 9887W 象牙白
- DR 9887 镀铬
- DR 9887K 水镀枪灰
- DR 9887AG 拉丝金

出线方式 暗装

智能温控器方式 触摸屏 带wifi 不带wifi



技术参数 Technical Parameter

额定功率	额定电压	防水等级	机身材质	加热方式	使用方式
30W/杆	220V/50Hz	IPX6	铜	碳纤维发热线	室内挂壁
Power	Voltage	Waterproof	Material	Function	Installation
30W/rod	220V/50Hz	IPX6	copper	Carbon fiber heating wire	Wall-mounted

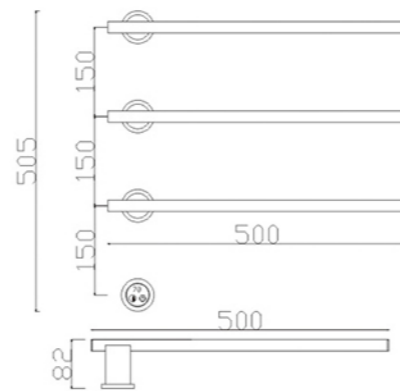


DR 9888 SERIES

- DR 9888B 黑色
- DR 9888W 象牙白
- DR 9888 镀铬
- DR 9888K 水镀枪灰
- DR 9888AG 拉丝金

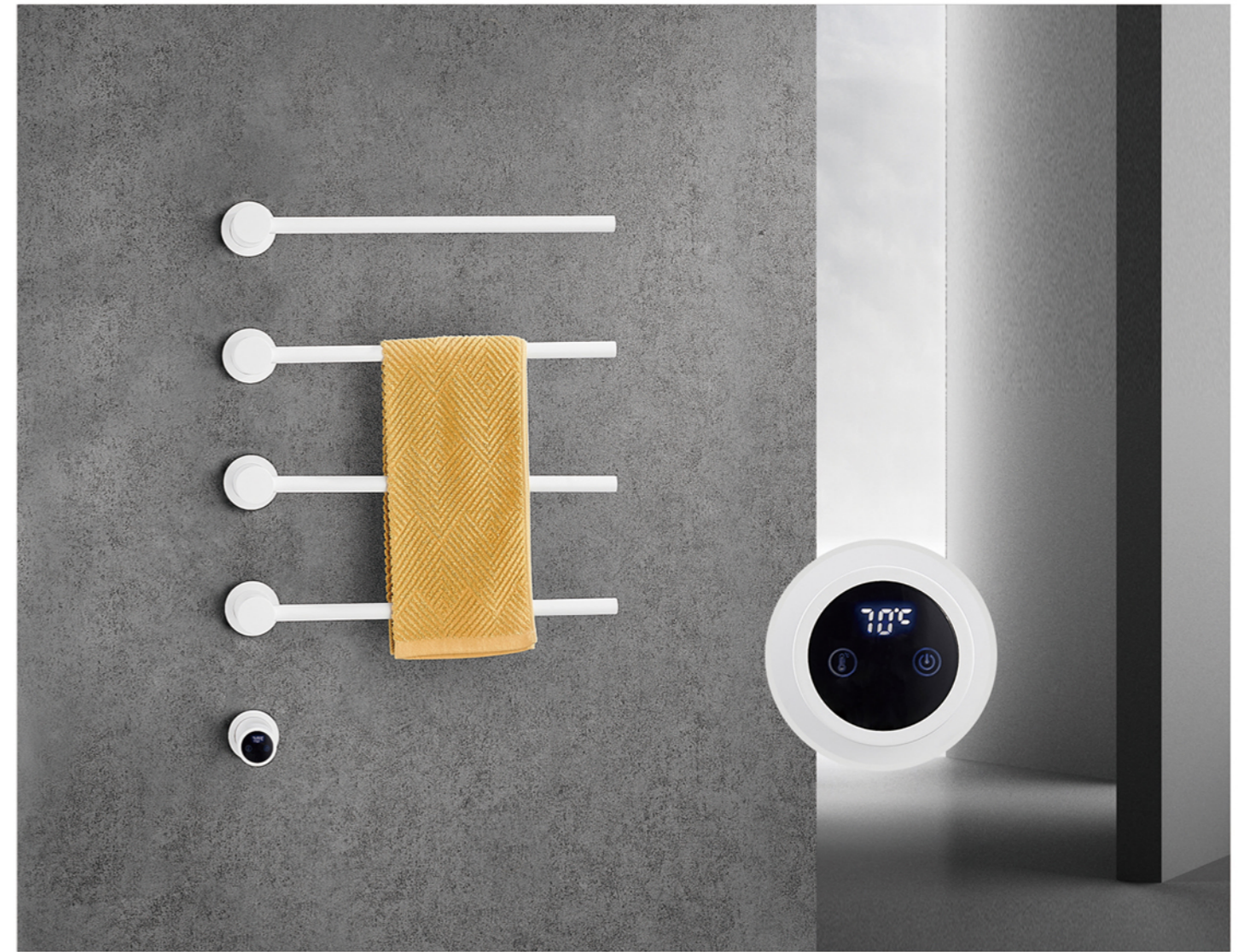
出线方式 暗装

智能温控器方式 触摸屏 带wifi 不带wifi



技术参数 Technical Parameter

额定功率	额定电压	防水等级	机身材质	加热方式	使用方式	尺寸规格
15W/杆	220V/50Hz	IPX6	铜	碳纤维发热线	室内挂壁	505* 500*82mm
Power	Voltage	Waterproof	Material	Function	Installation	Size
15W/rod	220V/50Hz	IPX6	CU	Carbon fiber heating wire	Wall-mounted	505* 500*82mm

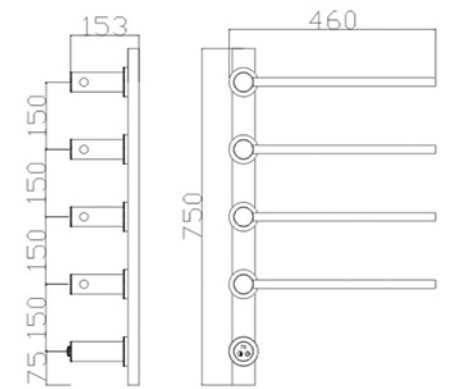


DR 9666 SERIES

- DR 9666B 黑色
- DR 9666W 白色
- DR 9666 镀铬
- DR 9666K 水镀枪灰
- DR 9666AG 拉丝金

出线方式 暗装

智能温控器方式 触摸屏 带wifi 不带wifi



技术参数 Technical Parameter

额定功率	额定电压	防水等级	机身材质	加热方式	使用方式	尺寸规格
15W/杆	220V/50Hz	IPX6	铜+不锈钢	碳纤维发热线	室内挂壁	750* 460*120mm
Power	Voltage	Waterproof	Material	Function	Installation	Size
15W/rod	220V/50Hz	IPX6	CU+SS	Carbon fiber heating wire	Wall-mounted	750* 460*120mm

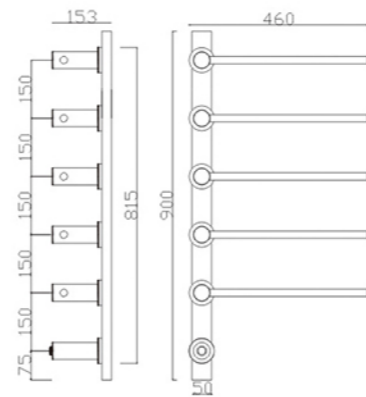


DR 9019 SERIES

- DR 9019B 黑色
- DR 9019W 象牙白
- DR 9019 镀铬
- DR 9019K 水镀枪灰
- DR 9019AG 拉丝金

出线方式 暗装

智能温控器方式 一键启动



技术参数 Technical Parameter							
额定功率	额定电压	防水等级	机身材质	加热方式	使用方式	尺寸规格	表面处理
15W/杆	220V/50Hz	IPX6	304不锈钢	碳纤维发热线	室内挂壁	900*460*120mm	静电喷塑
Power	Voltage	Waterproof	Material	Function	Installation	Size	Finished
15W/rod	220V/50Hz	IPX6	304 stainless steel	Carbon fiber heating wire	Wall-mounted	900*460*120mm	Electrostatic Spray

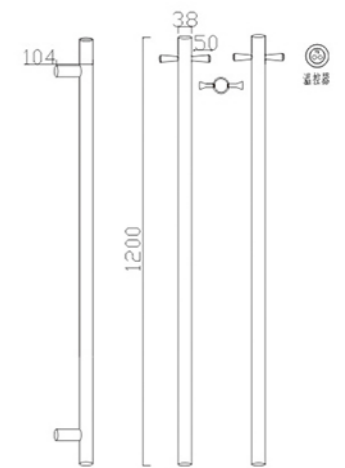


DR 9883 SERIES

- DR 9883B 黑色
- DR 9883W 象牙白
- DR 9883 镀铬
- DR 9883K 水镀枪灰
- DR 9883AG 拉丝金

出线方式 暗装

智能温控器方式 触摸屏 带wifi 不带wifi



技术参数 Technical Parameter						
额定功率	额定电压	防水等级	机身材质	加热方式	使用方式	尺寸规格
110W/杆	220V/50Hz	IPX6	304不锈钢	碳纤维发热线	室内挂壁	1200*138*104mm
Power	Voltage	Waterproof	Material	Function	Installation	Size
110W/rod	220V/50Hz	IPX6	304 stainless steel	Carbon fiber heating wire	Wall-mounted	1200*138*104mm



DR 9886 SERIES

DR 9886B 黑色

DR 9886W 象牙白

DR 9886 镀铬

DR 9886K 水银枪灰

DR 9886AG 拉丝金



出线方式 暗装

智能温控器方式 触摸屏 带wifi 不带wifi

技术参数 Technical Parameter

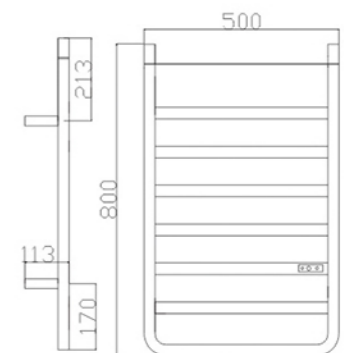
额定功率	额定电压	防水等级	机身材质	加热方式	使用方式	尺寸规格
20W/杆	220V/50Hz	IPX6	铜+不锈钢	碳纤维发热线	室内挂壁	640*600*70mm
Power	Voltage	Waterproof	Material	Function	Installation	Size
20W/rod	220V/50Hz	IPX6	CU+SS	Carbon fiber heating wire	Wall-mounted	640*600*70mm



DR 9889 SERIES

DR 9889AG 拉丝金

DR 9889AM 拉丝玫瑰金



出线方式 左出线 右出线 暗装

智能温控器方式 触摸屏 带wifi 不带wifi

技术参数 Technical Parameter

额定功率	额定电压	防水等级	机身材质	加热方式	使用方式	尺寸规格
145W	220V/50Hz	IPX6	304不锈钢	碳纤维发热线	室内挂壁	800*500*113mm
Power	Voltage	Waterproof	Material	Function	Installation	Size
145W	220V/50Hz	IPX6	304 stainless steel	Carbon fiber heating wire	Wall-mounted	800*500*113mm



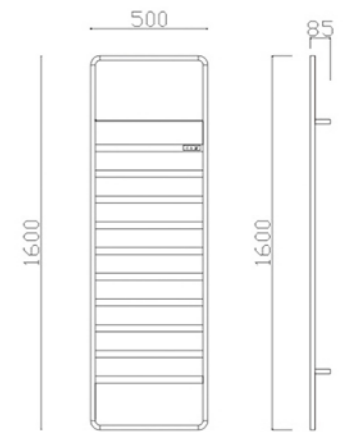
匠者·精于细节, 塑造品质价值
 Craftsman.
 Good at details, shape quality value

DR 9082 SERIES

- DR 9082B
黑色
- DR 9082K
水镀枪灰

出线方式 左出线 右出线 暗装

智能温控器方式 触摸屏 带wifi 不带wifi



技术参数 Technical Parameter

额定功率	额定电压	防水等级	机身材质	加热方式	使用方式	尺寸规格
260W	220V/50Hz	IPX6	304不锈钢	碳纤维发热线	室内挂壁	1600* 500*85mm
Power	Voltage	Waterproof	Material	Function	Installation	Size
260W	220V/50Hz	IPX6	304 stainless steel	Line Heating	Wall-mounted	1600* 500*85mm

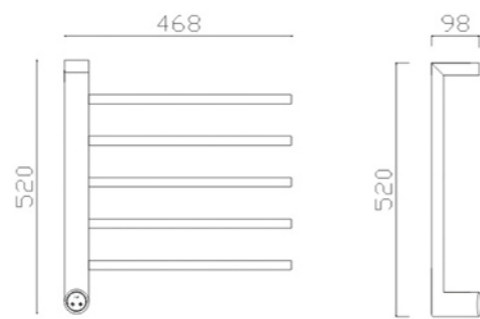


DR 9882 SERIES

- DR 9882B 黑色
- DR 9882W 象牙白
- DR 9882 镀铬
- DR 9882K 水镀枪灰
- DR 9882AG 拉丝金

出线方式 暗装

智能温控器方式 触摸屏 带wifi 不带wifi



技术参数 Technical Parameter

额定功率	额定电压	防水等级	机身材质	加热方式	使用方式	尺寸规格	表面处理
15W/杆	220V/50Hz	IPX6	304不锈钢	碳纤维发热线	室内挂壁	520*468*98mm	静电喷塑
Power	Voltage	Waterproof	Material	Function	Installation	Size	Finished
15W/rod	220V/50Hz	IPX6	304 stainless steel	Carbon fiber heating wire	Wall-mounted	520*468*98mm	Electrostatic Spray

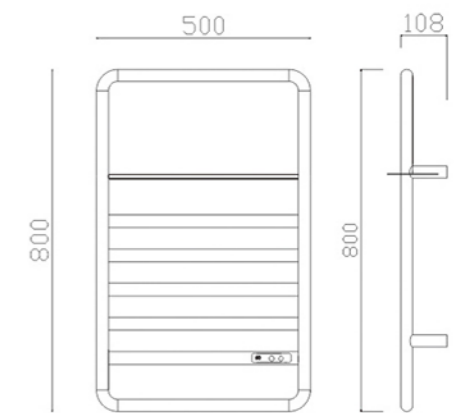


DR 9035 SERIES

- DR 9035K 水镀枪灰

出线方式 左出线 右出线 暗装

智能温控器方式 触摸屏 带wifi 不带wifi



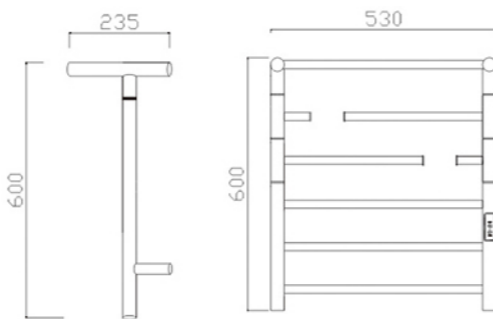
技术参数 Technical Parameter

额定功率	额定电压	防水等级	机身材质	加热方式	使用方式	尺寸规格
100W	220V/50Hz	IPX6	304不锈钢	碳纤维发热线	室内挂壁	800*500*108mm
Power	Voltage	Waterproof	Material	Function	Installation	Size
100W	220V/50Hz	IPX6	304 stainless steel	Carbon fiber heating wire	Wall-mounted	800*500*108mm



DR 9885 SERIES

DR 9885B 黑色
 DR 9885W 象牙白
 DR 9885K 喷塑枪灰



出线方式 左出线 右出线 暗线

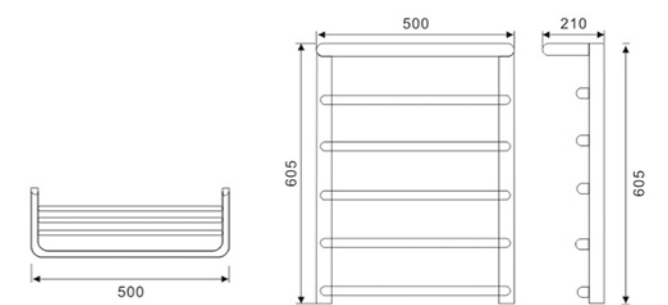
智能温控器方式 触摸屏 带wifi 不带wifi

技术参数 Technical Parameter							
额定功率	额定电压	防水等级	机身材质	加热方式	使用方式	尺寸规格	表面处理
50W	220V/50Hz	IPX6	304不锈钢	碳纤维发热线	室内挂壁	600*530*235mm	静电喷塑
Power	Voltage	Waterproof	Material	Function	Installation	Size	Finished
50W	220V/50Hz	IPX6	304 stainless steel	Carbon fiber heating wire	Wall-mounted	600* 530*235mm	Electrostatic Spray



DR 9033 SERIES

DR 9033B 黑色
 DR 9033W 象牙白



出线方式 左出线 右出线 暗装

智能温控器方式 触摸屏 带wifi 不带wifi

技术参数 Technical Parameter						
额定功率	额定电压	防水等级	机身材质	加热方式	使用方式	尺寸规格
110W	220V/50Hz	IPX6	304不锈钢	碳纤维发热线	室内挂壁	605* 500*210mm
Power	Voltage	Waterproof	Material	Function	Installation	Size
110W	220V/50Hz	IPX6	304 stainless steel	Carbon fiber heating wire	Wall-mounted	605* 500*210mm

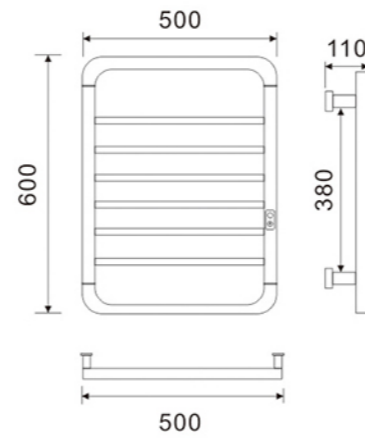


DR 9021 SERIES

- DR 9021B 黑色
- DR 9021W 象牙白
- DR 9021K 水银枪灰

出线方式 左出线 右出线 暗装

智能温控器方式 触摸屏 带wifi 不带wifi



技术参数 Technical Parameter

额定功率	额定电压	防水等级	机身材质	加热方式	使用方式	尺寸规格
80W	220V/50Hz	IPX6	304不锈钢	碳纤维发热线	室内挂壁	600* 500*110mm
Power	Voltage	Waterproof	Material	Function	Installation	Size
80W	220V/50Hz	IPX6	304 stainless steel	Carbon fiber heating wire	Wall-mounted	600* 500*110mm

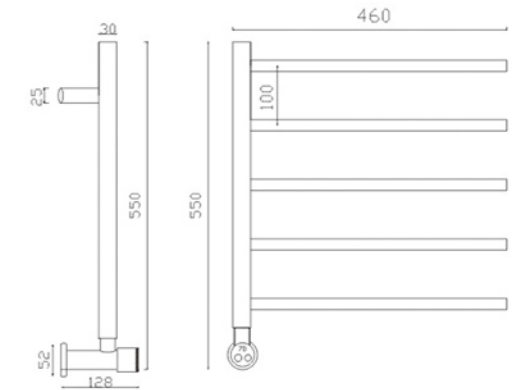


DR 9881 SERIES

- DR 9881 镀铬
- DR 9881K 水银枪灰
- DR 9881AG 拉丝金

出线方式 暗装

智能温控器方式 触摸屏 带wifi 不带wifi



技术参数 Technical Parameter

额定功率	额定电压	防水等级	机身材质	加热方式	使用方式	尺寸规格
15W/杆	220V/50Hz	IPX6	铜+不锈钢	碳纤维发热线	室内挂壁	550* 460*128mm
Power	Voltage	Waterproof	Material	Function	Installation	Size
15W/rod	220V/50Hz	IPX6	CU+SS	Carbon fiber heating wire	Wall-mounted	550* 460*128mm

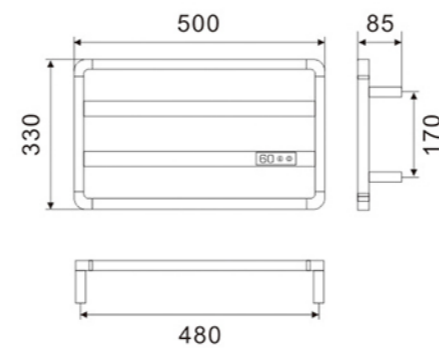


DR 9012 SERIES

- DR 9012B 黑色
- DR 9012W 白色
- DR 9012 镀铬
- DR 9012K 喷塑枪灰

出线方式 左出线 右出线 暗装

智能温控器方式 触摸屏 带wifi 不带wifi



技术参数 Technical Parameter						
额定功率	额定电压	防水等级	机身材质	加热方式	使用方式	尺寸规格
80W	220V/50Hz	IPX6	304不锈钢	碳纤维发热线	室内挂壁	330* 500*85mm
Power	Voltage	Waterproof	Material	Function	Installation	Size
80W	220V/50Hz	IPX6	304 stainless steel	Carbon fiber heating wire	Wall-mounted	330* 500*85mm

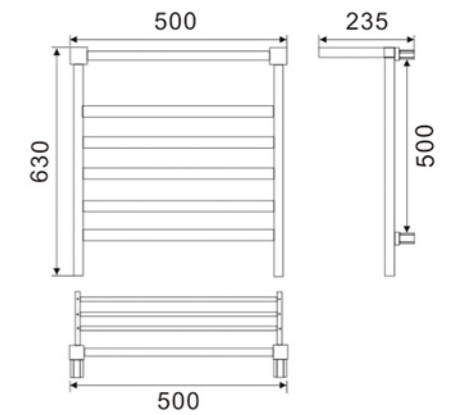


DR 9022 SERIES

- DR 9022B 黑色
- DR 9022K 枪灰

出线方式 左出线 右出线 暗装

智能温控器方式 触摸屏 带wifi 不带wifi



技术参数 Technical Parameter						
额定功率	额定电压	防水等级	机身材质	加热方式	使用方式	尺寸规格
96W	220V/50Hz	IPX6	304不锈钢	碳纤维发热线	室内挂壁	630* 500*235mm
Power	Voltage	Waterproof	Material	Function	Installation	Size
96W	220V/50Hz	IPX6	304 stainless steel	Carbon fiber heating wire	Wall-mounted	630* 500*235mm

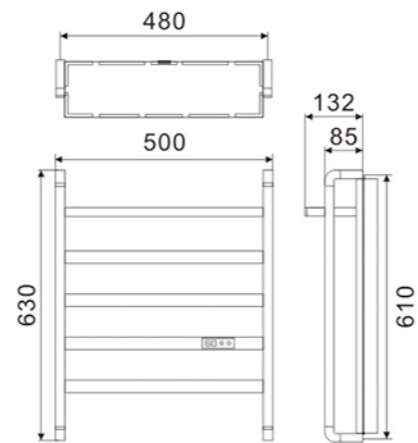


DR 9008 SERIES

- DR 9008B 黑色
- DR 9008W 象牙白
- DR 9008 镀铬
- DR 9008K 喷塑枪灰

出线方式 左出线 右出线 暗线

智能温控器方式 触摸屏 带wifi 不带wifi



技术参数 Technical Parameter						
额定功率	额定电压	防水等级	机身材质	加热方式	使用方式	尺寸规格
100W	220V/50Hz	IPX6	304不锈钢	碳纤维发热线	室内挂壁	630*500*132mm
Power	Voltage	Waterproof	Material	Function	Installation	Size
100W	220V/50Hz	IPX6	304 stainless steel	Carbon fiber heating wire	Wall-mounted	630*500*132mm

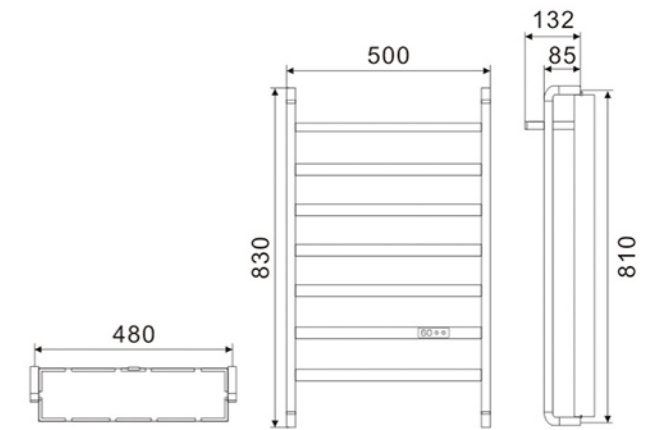


DR 9009 SERIES

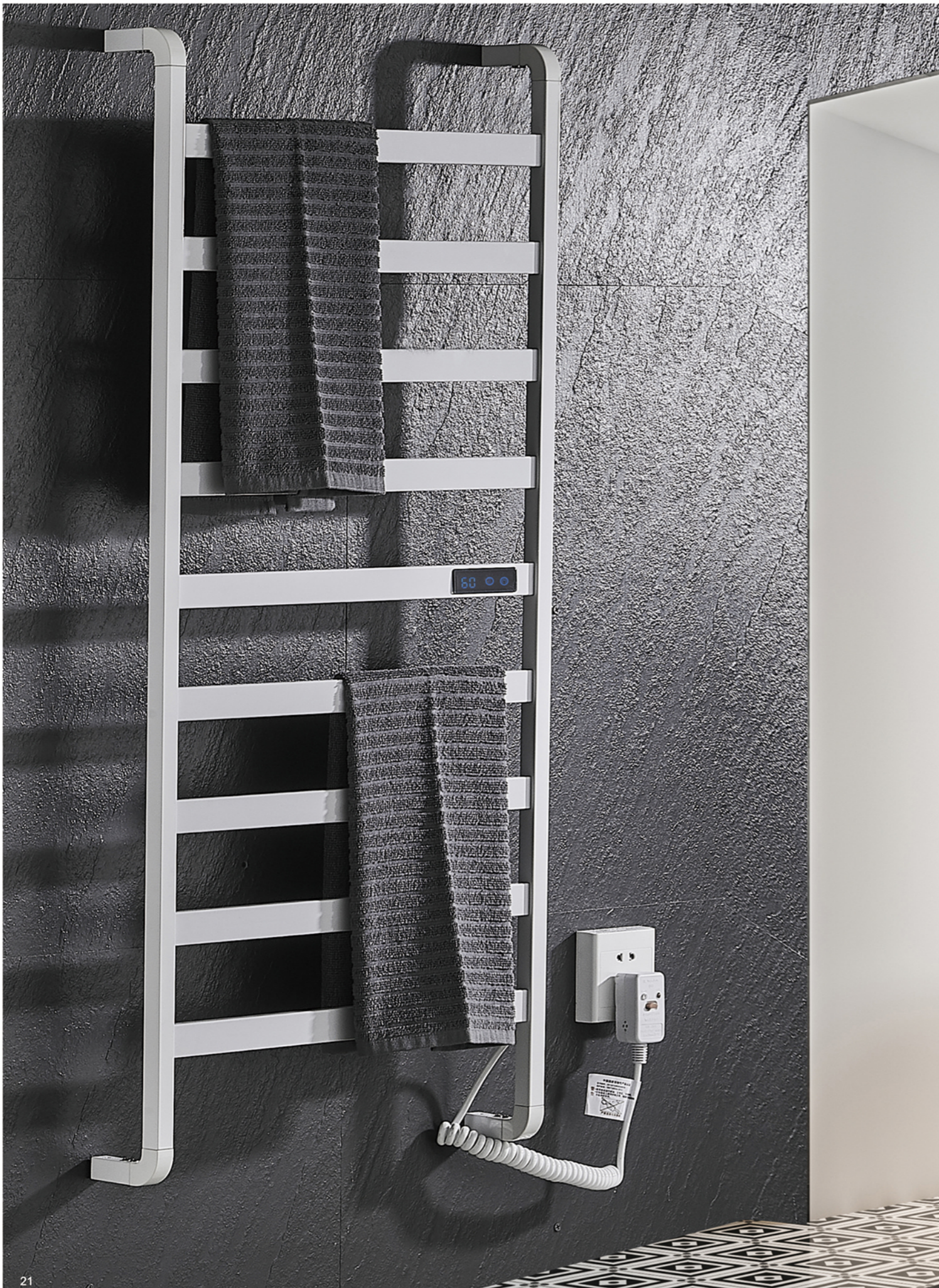
- DR 9009B 黑色
- DR 9009W 象牙白
- DR 9009 镀铬
- DR 9009K 喷塑枪灰

出线方式 左出线 右出线 暗装

智能温控器方式 触摸屏 带wifi 不带wifi



技术参数 Technical Parameter						
额定功率	额定电压	防水等级	机身材质	加热方式	使用方式	尺寸规格
145W	220V/50Hz	IPX6	304不锈钢	碳纤维发热线	室内挂壁	830*500*132mm
Power	Voltage	Waterproof	Material	Function	Installation	Size
145W	220V/50Hz	IPX6	304 stainless steel	Carbon fiber heating wire	Wall-mounted	830*500*132mm



细致之处现真情，传承精湛技艺，高贵，精致，稳重。
艺术时尚的完美结合

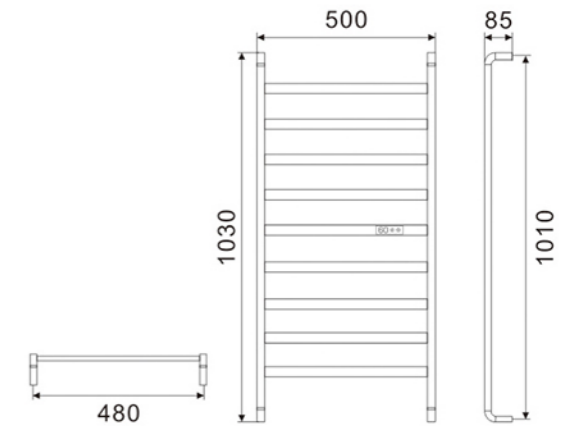
Delicacy is the truth, the inheritance of exquisite skills, noble, delicate, stable.
The perfect combination of art and fashion

DR 9010 SERIES

- DR 9010B 黑色
- DR 9010W 象牙白
- DR 9010 镀铬
- DR 9010K 喷塑枪灰

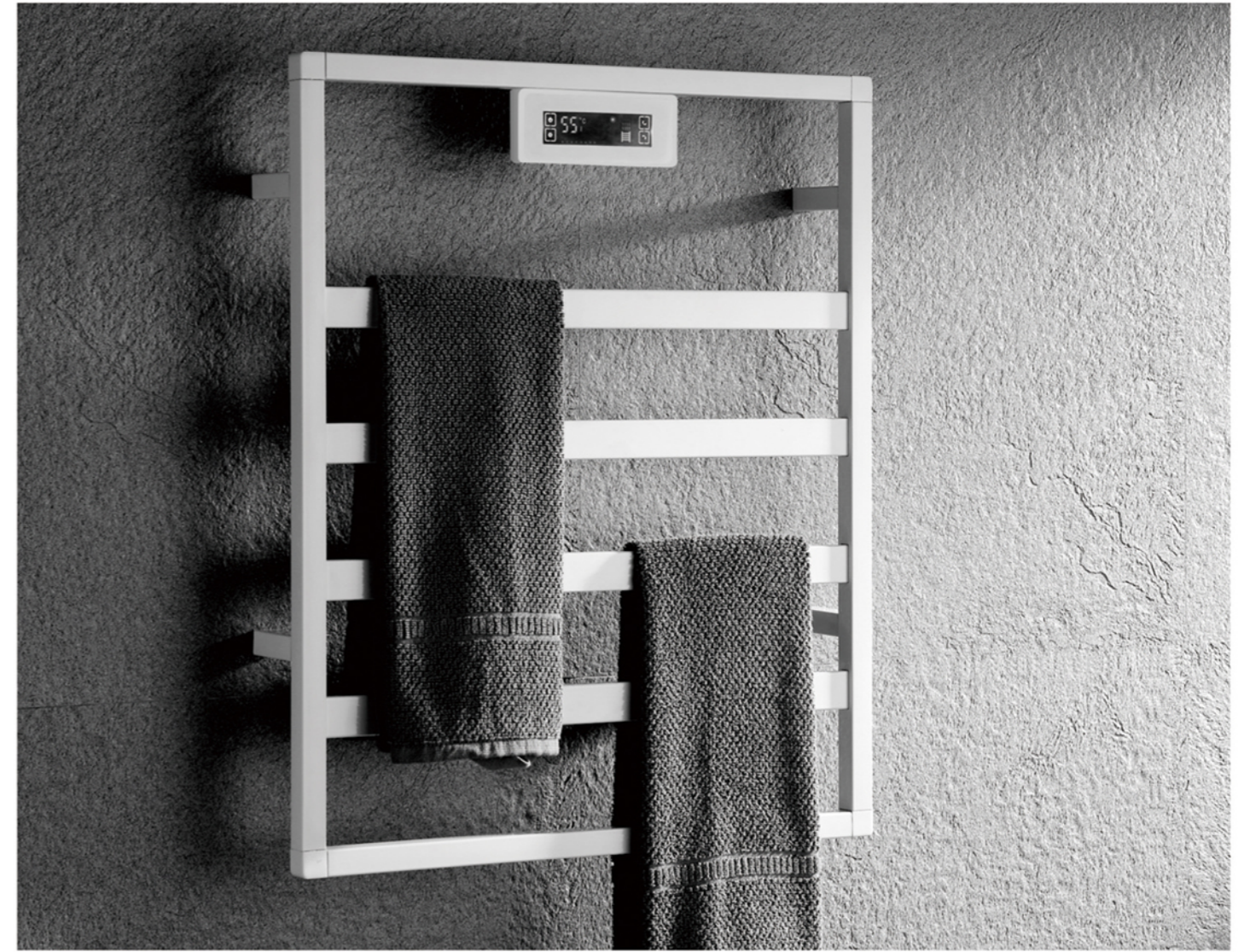
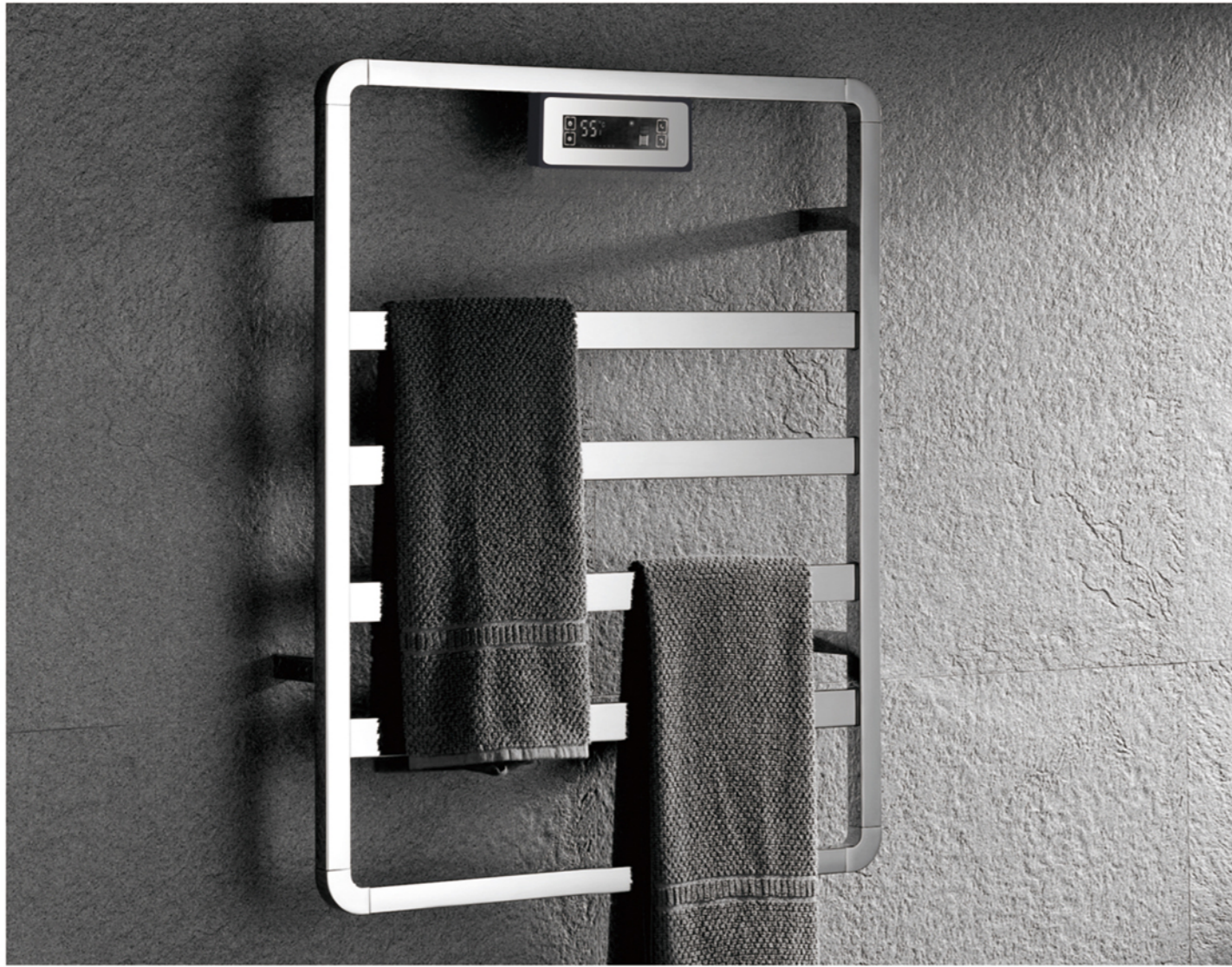
出线方式 左出线 右出线 暗线

智能温控器方式 触摸屏 带wifi 不带wifi



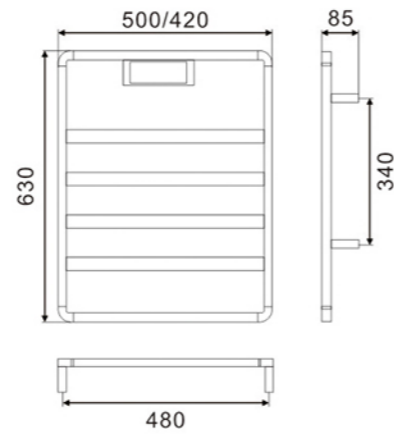
技术参数 Technical Parameter

额定功率	额定电压	防水等级	机身材质	加热方式	使用方式	尺寸规格
220W	220V/50Hz	IPX6	304不锈钢	碳纤维发热线	室内挂壁	1030*500*85mm
Power	Voltage	Waterproof	Material	Function	Installation	Size
220W	220V/50Hz	IPX6	304 stainless steel	Carbon fiber heating wire	Wall-mounted	1030*500*85mm



DR 9005 SERIES

- DR 9005B 黑色
- DR 9005W 象牙白
- DR 9005 镀铬
- DR 9005K 喷塑枪灰



出线方式

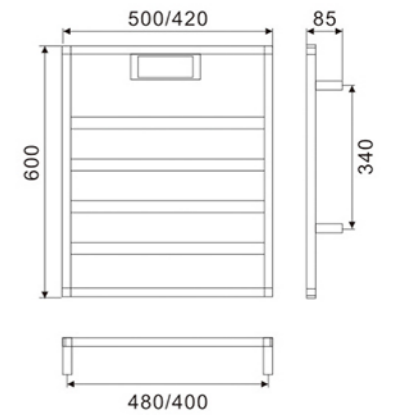
- 左出线 右出线 暗线

技术参数 Technical Parameter

额定功率	额定电压	防水等级	机身材质	加热方式	使用方式	尺寸规格
125W	220V/50Hz	IPX6	304不锈钢	碳纤维发热线	室内挂壁	630* 500*85mm
Power	Voltage	Waterproof	Material	Function	Installation	Size
125W	220V/50Hz	IPX6	304 stainless steel	Carbon fiber heating wire	Wall-mounted	630* 500*85mm

DR 9001 SERIES

- DR 9001B 黑色
- DR 9001 铬色
- DR 9001G 喷塑枪灰
- DR 9001W 象牙白



出线方式

- 左出线 右出线 暗线

技术参数 Technical Parameter

额定功率	额定电压	防水等级	机身材质	加热方式	使用方式	尺寸规格
125W	220V/50Hz	IPX6	304不锈钢	碳纤维发热线	室内挂壁	600* 500/420*85mm
Power	Voltage	Waterproof	Material	Function	Installation	Size
125W	220V/50Hz	IPX6	304 stainless steel	Carbon fiber heating wire	Wall-mounted	600* 500/420*85mm

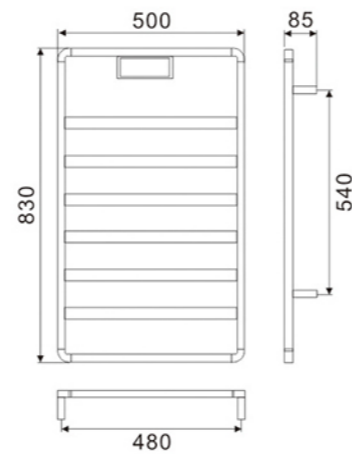


DR 9006 SERIES

- DR 9006B 黑色
- DR 9006W 象牙白
- DR 9006 镀铬
- DR 9006K 喷塑枪灰

出线方式

- 左出线 右出线 暗线



技术参数 Technical Parameter

额定功率	额定电压	防水等级	机身材质	加热方式	使用方式	尺寸规格
180W	220V/50Hz	IPX6	304不锈钢	碳纤维发热线	室内挂壁	830* 500*85mm
Power	Voltage	Waterproof	Material	Function	Installation	Size
180W	220V/50Hz	IPX6	304 stainless steel	Carbon fiber heating wire	Wall-mounted	830* 500*85mm

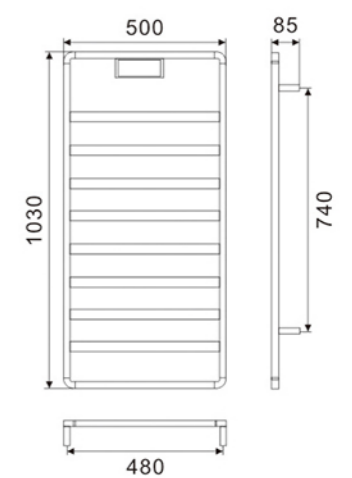


DR 9007 SERIES

- DR 9007B 黑色
- DR 9007W 象牙白
- DR 9007 镀铬
- DR 9007K 喷塑枪灰

出线方式

- 左出线 右出线 暗线



技术参数 Technical Parameter

额定功率	额定电压	防水等级	机身材质	加热方式	使用方式	尺寸规格
220W	220V/50Hz	IPX6	304不锈钢	碳纤维发热线	室内挂壁	1030* 500*85mm
Power	Voltage	Waterproof	Material	Function	Installation	Size
120W	220V/50Hz	IPX6	304 stainless steel	Carbon fiber heating wire	Wall-mounted	1030* 500*85mm

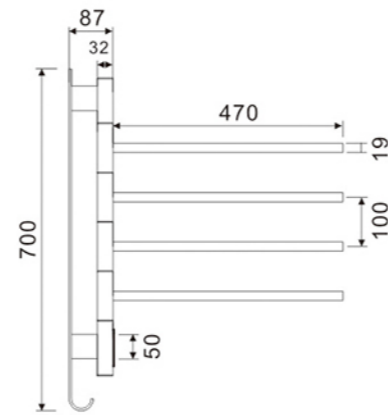


DR 9036-4 SERIES

DR 9036-4B 黑色
 DR 9036-4W 象牙白
 DR 9036-4K 喷塑枪灰

出线方式 明线 暗线

智能温控器方式 触摸屏 带wifi 不带wifi



技术参数 Technical Parameter

额定功率	额定电压	防水等级	机身材质	加热方式	使用方式	尺寸规格
60W	220V/50Hz	IPX6	304不锈钢	碳纤维发热线	室内挂壁	700* 500*87mm
Power	Voltage	Waterproof	Material	Function	Installation	Size
60W	220V/50Hz	IPX6	304 stainless steel	Carbon fiber heating wire	Wall-mounted	700* 500*87mm

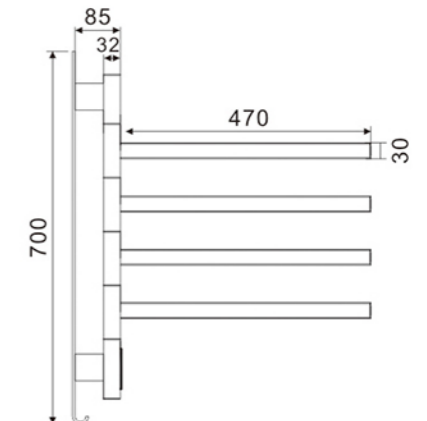


DR 9037-4 SERIES

DR 9037-4B 黑色
 DR 9037-4W 象牙白
 DR 9037-4K 喷塑枪灰

出线方式 明线 暗线

智能温控器方式 触摸屏 带wifi 不带wifi



技术参数 Technical Parameter

额定功率	额定电压	防水等级	机身材质	加热方式	使用方式	尺寸规格
60W	220V/50Hz	IPX6	304不锈钢	碳纤维发热线	室内挂壁	700* 500*87mm
Power	Voltage	Waterproof	Material	Function	Installation	Size
60W	220V/50Hz	IPX6	304 stainless steel	Carbon fiber heating wire	Wall-mounted	700* 500*87mm

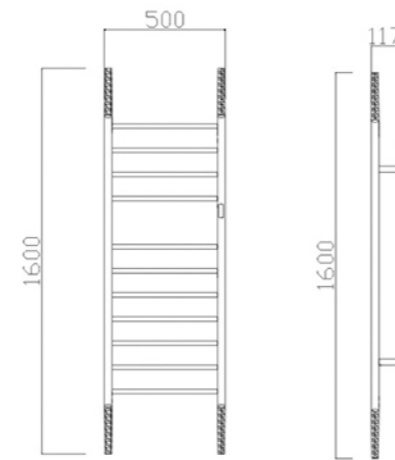


DR 9668 SERIES

DR 9668W
象牙白

出线方式 右出线

智能温控器方式 触摸屏 带wifi 不带wifi



技术参数 Technical Parameter

额定功率	额定电压	防水等级	机身材质	加热方式	使用方式	尺寸规格
185W	220V/50Hz	IPX6	304不锈钢	碳纤维发热线	室内挂壁	1600* 500*117mm
Power	Voltage	Waterproof	Material	Function	Installation	Size
185W	220V/50Hz	IPX6	304 stainless steel	Carbon fiber heating wire	Wall-mounted	1600* 500*117mm

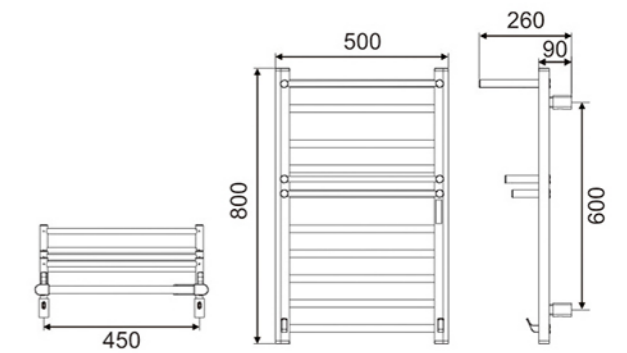


DR 6001-2 SERIES

DR 6001-2B 黑色
DR 6001-2W 象牙白
DR 6001-2K 喷塑枪灰

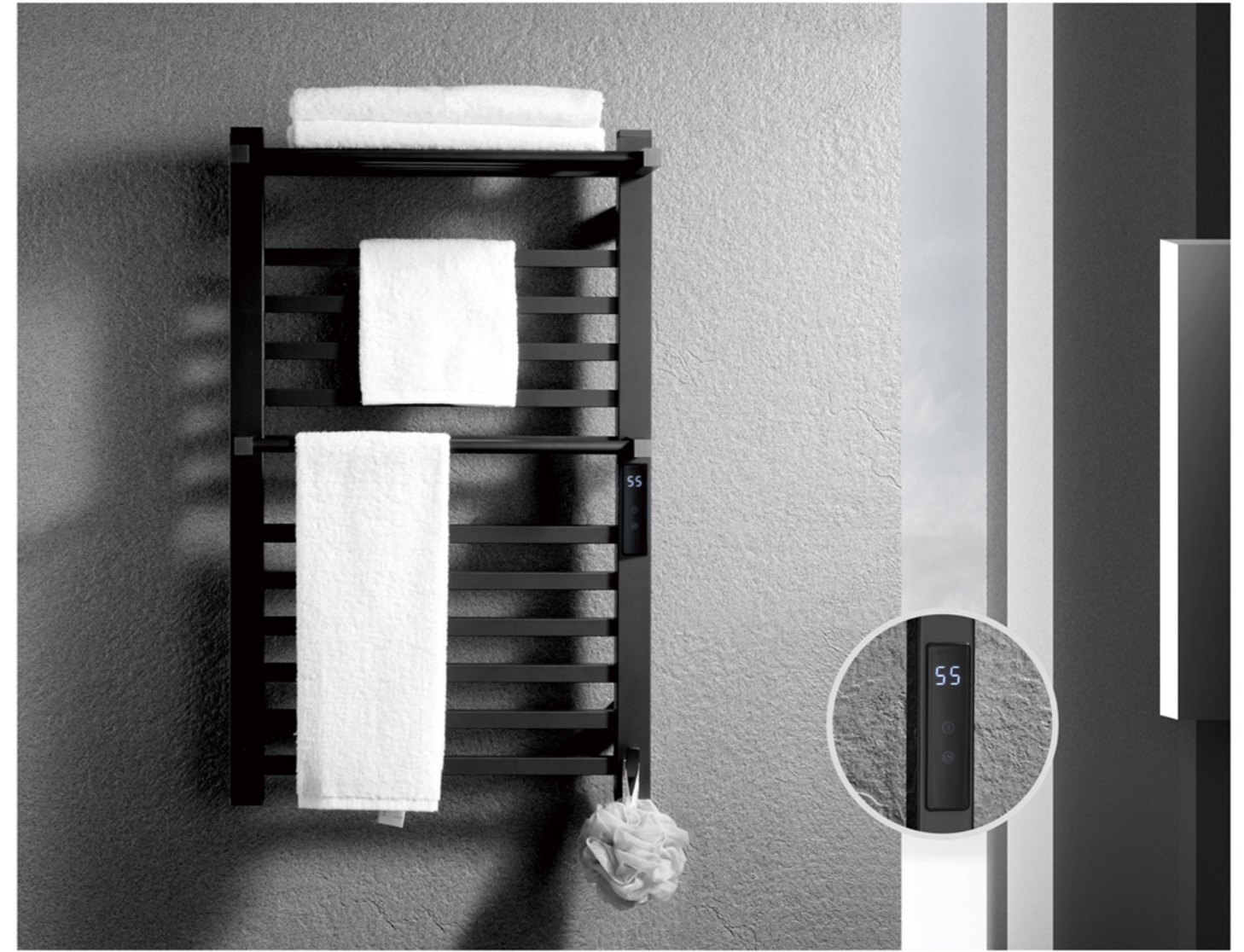
出线方式 左出线 右出线 暗线

智能温控器方式 触摸屏 带wifi 不带wifi



技术参数 Technical Parameter

额定功率	额定电压	防水等级	机身材质	加热方式	使用方式	尺寸规格	表面处理
270W	220V/50Hz	IPX6	6603-T5 铝	碳纤维发热线	室内挂壁	800* 500*260mm	静电喷塑
Power	Voltage	Waterproof	Material	Function	Installation	Size	Finished
270W	220V/50Hz	IPX6	6603-T5 Aluminum	Carbon fiber heating wire	Wall-mounted	800* 500*260mm	Electrostatic Spray

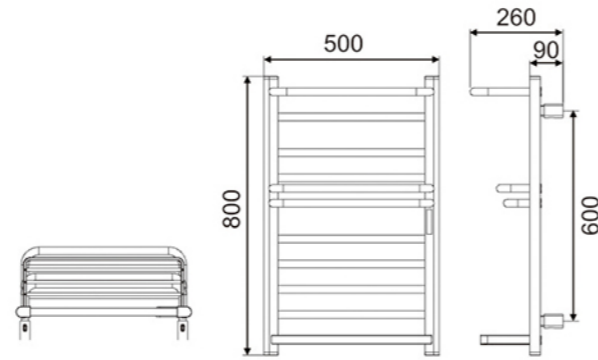


DR 6006-2 SERIES

- DR 6006-2B 黑色
- DR 6006-2W 象牙白
- DR 6006-2K 喷塑枪灰

出线方式 左出线 右出线 暗线

智能温控器方式 触摸屏 带wifi 不带wifi



技术参数 Technical Parameter

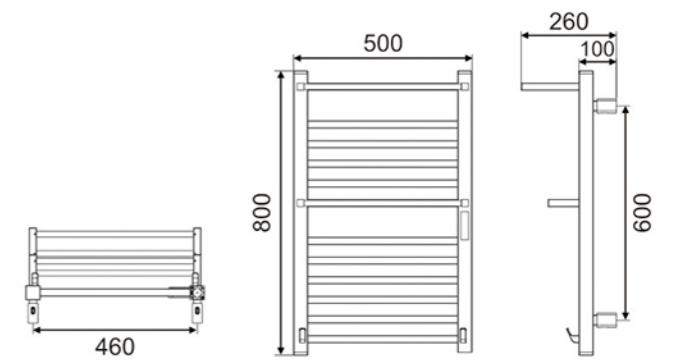
额定功率	额定电压	防水等级	机身材质	加热方式	使用方式	尺寸规格	表面处理
270W	220V/50Hz	IPX6	6603-T5 铝	碳纤维发热线	室内挂壁	800* 500*260mm	静电喷塑
Power	Voltage	Waterproof	Material	Function	Installation	Size	Finished
270W	220V/50Hz	IPX6	6603-T5 Aluminum	Carbon fiber heating wire	Wall-mounted	800* 500*260mm	Electrostatic Spray

DR 6003-2 SERIES

- DR 6003-2B 黑色
- DR 6003-2W 象牙白
- DR 6003-2K 喷塑枪灰

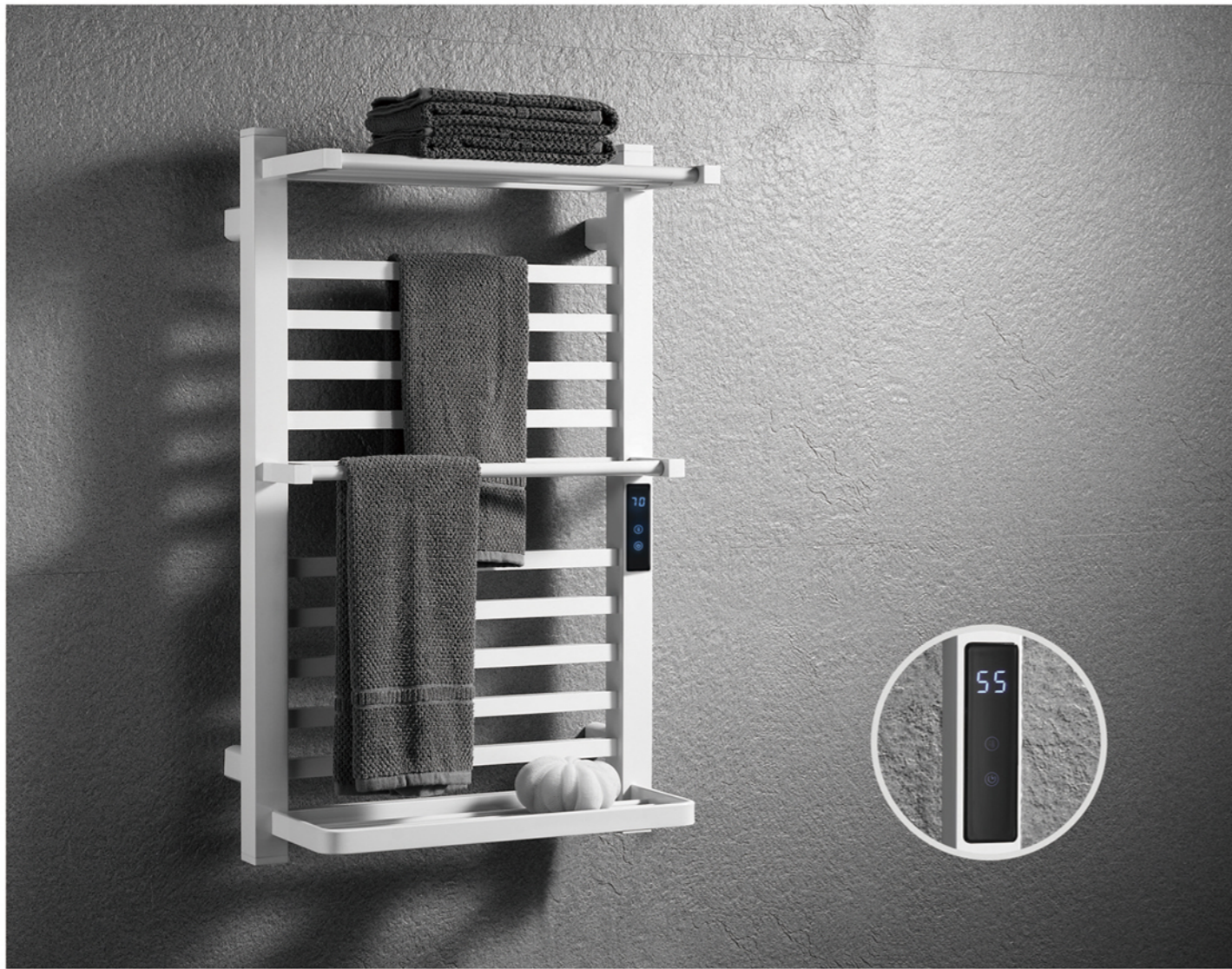
出线方式 左出线 右出线 暗线

智能温控器方式 触摸屏 带wifi 不带wifi



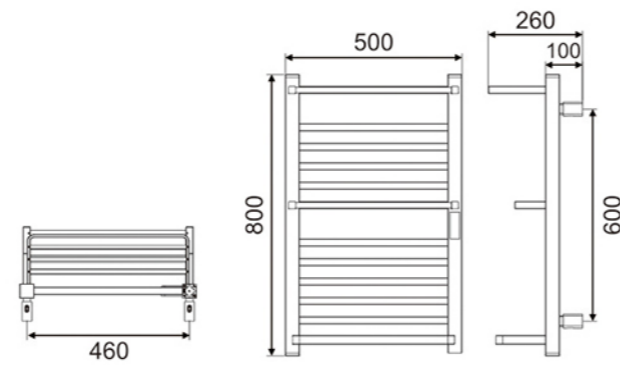
技术参数 Technical Parameter

额定功率	额定电压	防水等级	机身材质	加热方式	使用方式	尺寸规格	表面处理
260W	220V/50Hz	IPX6	6603-T5 铝	碳纤维发热线	室内挂壁	800* 500*260mm	静电喷塑
Power	Voltage	Waterproof	Material	Function	Installation	Size	Finished
260W	220V/50Hz	IPX6	6603-T5 Aluminum	Carbon fiber heating wire	Wall-mounted	800* 500*260mm	Electrostatic Spray



DR 6005-2 SERIES

- DR 6005-2B 黑色
- DR 6005-2W 象牙白
- DR 6005-2K 喷塑枪灰



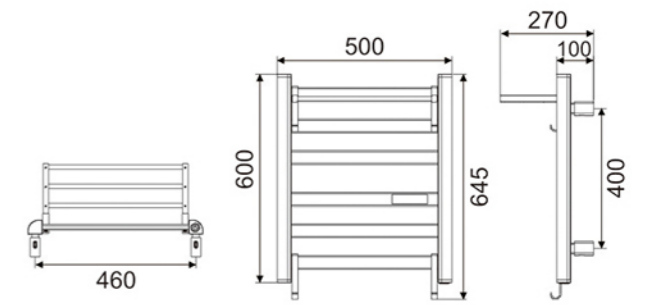
出线方式 左出线 右出线 暗线

智能温控器方式 触摸屏 带wifi 不带wifi

技术参数 Technical Parameter							
额定功率	额定电压	防水等级	机身材质	加热方式	使用方式	尺寸规格	表面处理
260W	220V/50Hz	IPX6	6603-T5 铝	碳纤维发热线	室内挂壁	800* 500*260mm	静电喷塑
Power	Voltage	Waterproof	Material	Function	Installation	Size	Finished
260W	220V/50Hz	IPX6	6603-T5 Aluminum	Carbon fiber heating wire	Wall-mounted	800* 500*260mm	Electrostatic Spray

DR 8091 SERIES

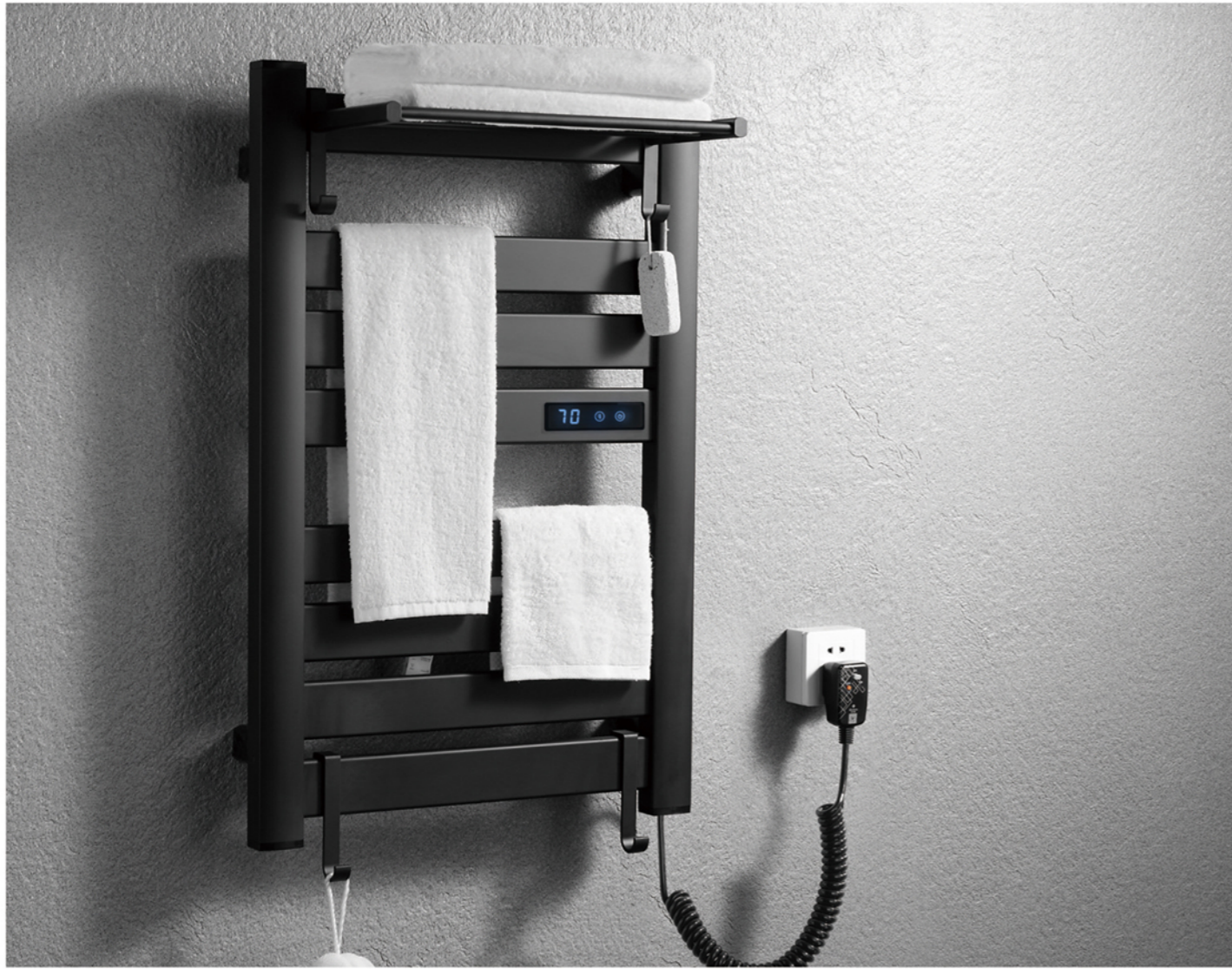
- DR 8091B 黑色
- DR 8091W 象牙白
- DR 8091K 喷塑枪灰



出线方式 左出线 右出线 暗线

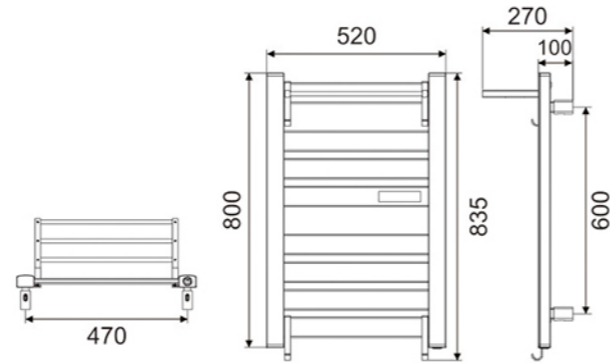
智能温控器方式 触摸屏 带wifi 不带wifi

技术参数 Technical Parameter							
额定功率	额定电压	防水等级	机身材质	加热方式	使用方式	尺寸规格	表面处理
160W	220V/50Hz	IPX6	6603-T5 铝	碳纤维发热线	室内挂壁	600* 500*270mm	静电喷塑
Power	Voltage	Waterproof	Material	Function	Installation	Size	Finished
160W	220V/50Hz	IPX6	6603-T5 Aluminum	Carbon fiber heating wire	Wall-mounted	600* 500*270mm	Electrostatic Spray



DR 8183 SERIES

DR 8183B 黑色
 DR 8183W 象牙白
 DR 8183K 喷塑枪灰



出线方式 左出线 右出线 暗线

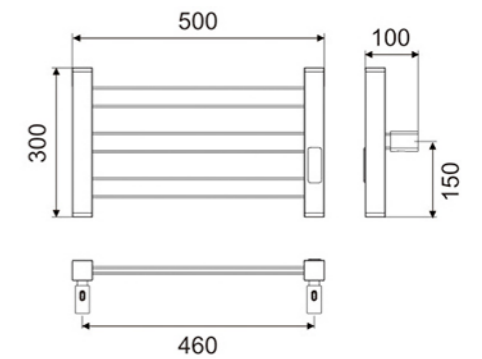
智能温控器方式 触摸屏 带wifi 不带wifi

技术参数 Technical Parameter

额定功率	额定电压	防水等级	机身材质	加热方式	使用方式	尺寸规格	表面处理
210W	220V/50Hz	IPX6	6603-T5 铝	碳纤维发热线	室内挂壁	800* 520*270mm	静电喷塑
Power	Voltage	Waterproof	Material	Function	Installation	Size	Finished
210W	220V/50Hz	IPX6	6603-T5 Aluminum	Carbon fiber heating wire	Wall-mounted	800* 520*270mm	Electrostatic Spray

DR 8112 SERIES

DR 8112B 黑色
 DR 8112W 象牙白
 DR 8112K 喷塑枪灰

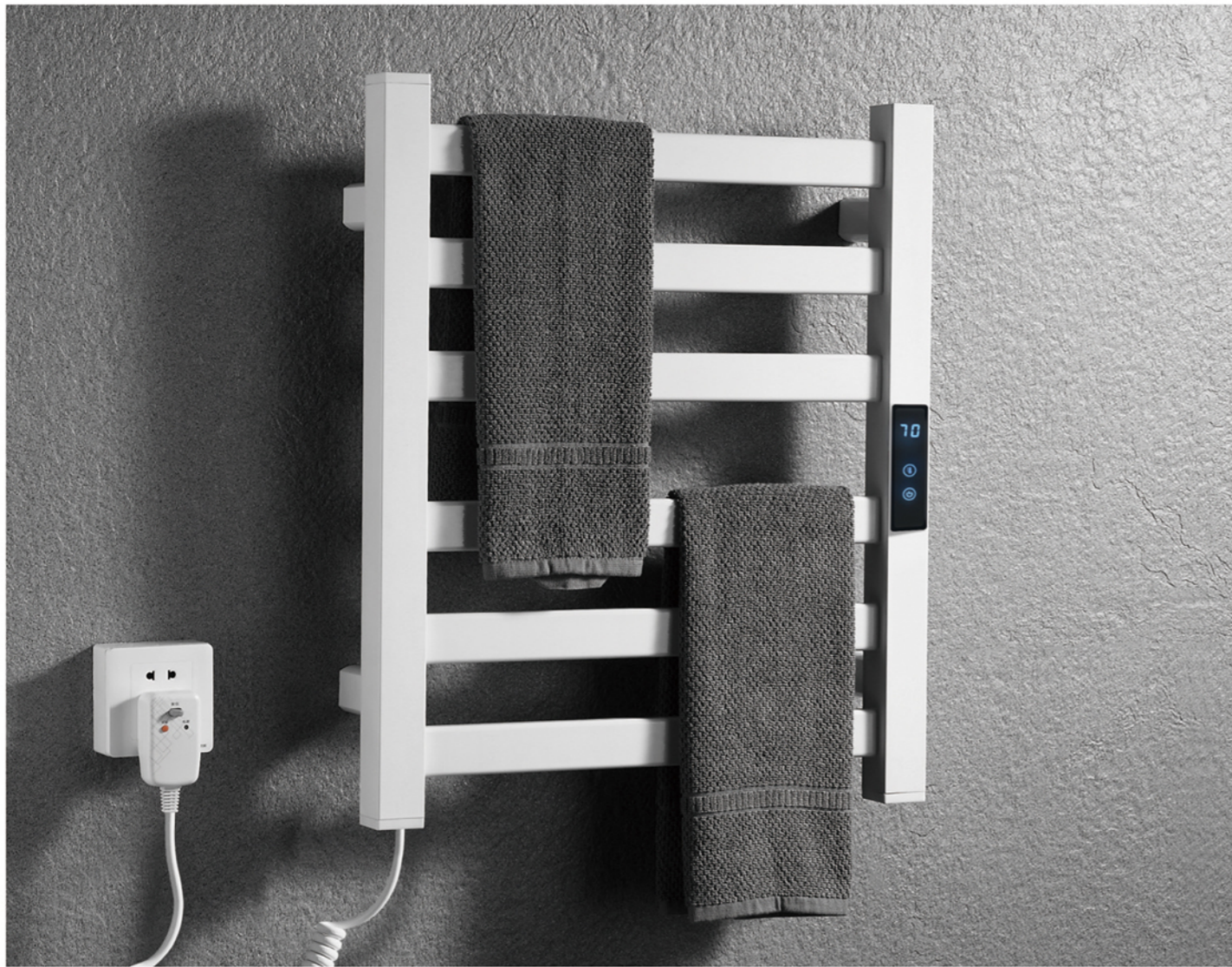


出线方式 左出线 右出线 暗线

智能温控器方式 触摸屏 带wifi 不带wifi

技术参数 Technical Parameter

额定功率	额定电压	防水等级	机身材质	加热方式	使用方式	尺寸规格	表面处理
80W	220V/50Hz	IPX6	6603-T5 铝	碳纤维发热线	室内挂壁	300* 500*100mm	静电喷塑
Power	Voltage	Waterproof	Material	Function	Installation	Size	Finished
80W	220V/50Hz	IPX6	6603-T5 Aluminum	Carbon fiber heating wire	Wall-mounted	300* 500*100mm	Electrostatic Spray

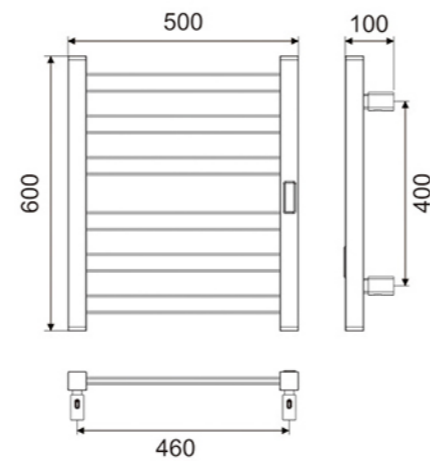


DR 8082 SERIES

- DR 8082B 黑色
- DR 8082W 象牙白
- DR 8082K 喷塑枪灰

出线方式 左出线 右出线 暗线

智能温控器方式 触摸屏 带wifi 不带wifi



技术参数 Technical Parameter							
额定功率	额定电压	防水等级	机身材质	加热方式	使用方式	尺寸规格	表面处理
160W	220V/50Hz	IPX6	6603-T5 铝	碳纤维发热线	室内挂壁	600* 500*100mm	静电喷塑
Power	Voltage	Waterproof	Material	Function	Installation	Size	Finished
160W	220V/50Hz	IPX6	6603-T5 Aluminum	Carbon fiber heating wire	Wall-mounted	600* 500*100mm	Electrostatic Spray

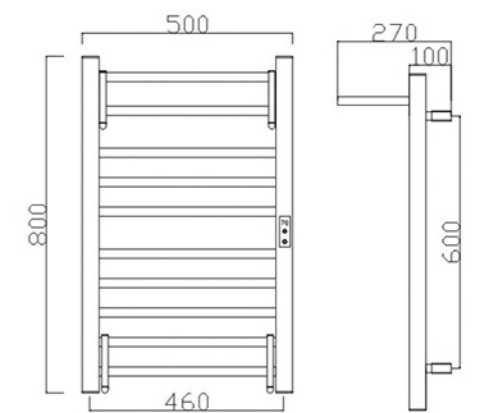


DR 8052-2 SERIES

- DR 8052-2B 黑色
- DR 8052-2W 象牙白
- DR 8052-2K 喷塑枪灰

出线方式 左出线 右出线 暗线

智能温控器方式 触摸屏 带wifi 不带wifi

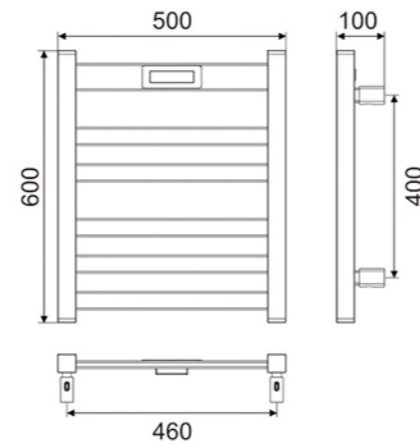


技术参数 Technical Parameter							
额定功率	额定电压	防水等级	机身材质	加热方式	使用方式	尺寸规格	表面处理
270W	220V/50Hz	IPX6	6603-T5 铝	碳纤维发热线	室内挂壁	800* 500*270mm	静电喷塑
Power	Voltage	Waterproof	Material	Function	Installation	Size	Finished
270W	220V/50Hz	IPX6	6603-T5 Aluminum	Carbon fiber heating wire	Wall-mounted	800* 500*270mm	Electrostatic Spray



DR 8022 SERIES

- DR 8022B 黑色
- DR 8022W 象牙白
- DR 8022K 喷塑枪灰



出线方式

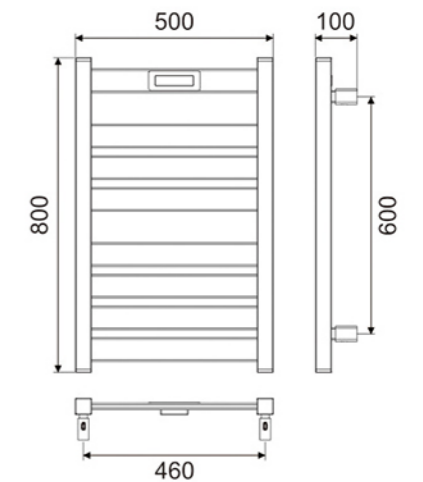
- 左出线 右出线 暗线

技术参数 Technical Parameter							
额定功率	额定电压	防水等级	机身材质	加热方式	使用方式	尺寸规格	表面处理
150W	220V/50Hz	IPX6	6603-T5 铝	碳纤维发热线	室内挂壁	600* 500*100mm	静电喷塑
Power	Voltage	Waterproof	Material	Function	Installation	Size	Finished
150W	220V/50Hz	IPX6	6603-T5 Aluminum	Carbon fiber heating wire	Wall-mounted	600* 500*100mm	Electrostatic Spray



DR 8012 SERIES

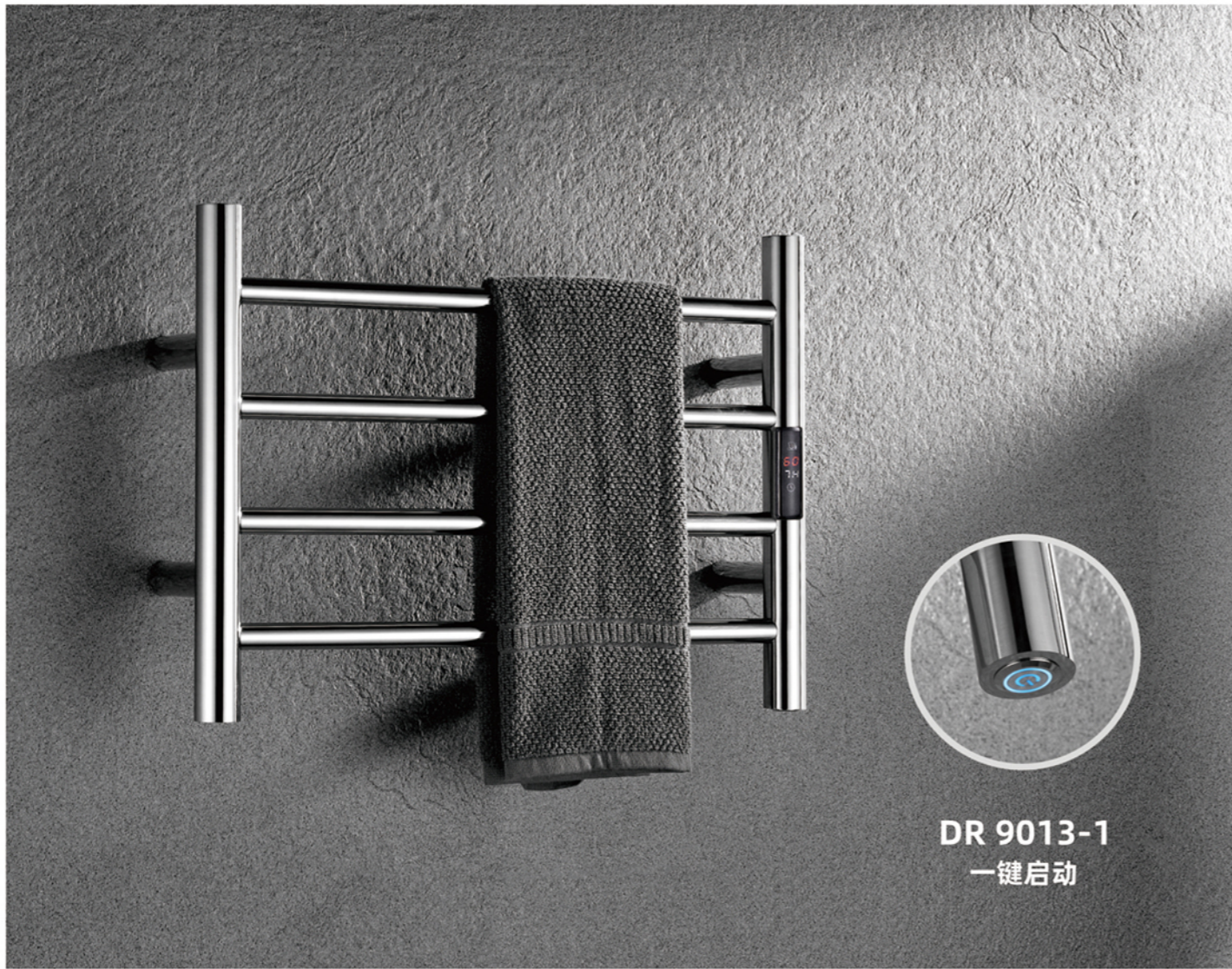
- DR 8012B 黑色
- DR 8012W 象牙白
- DR 8012K 喷塑枪灰



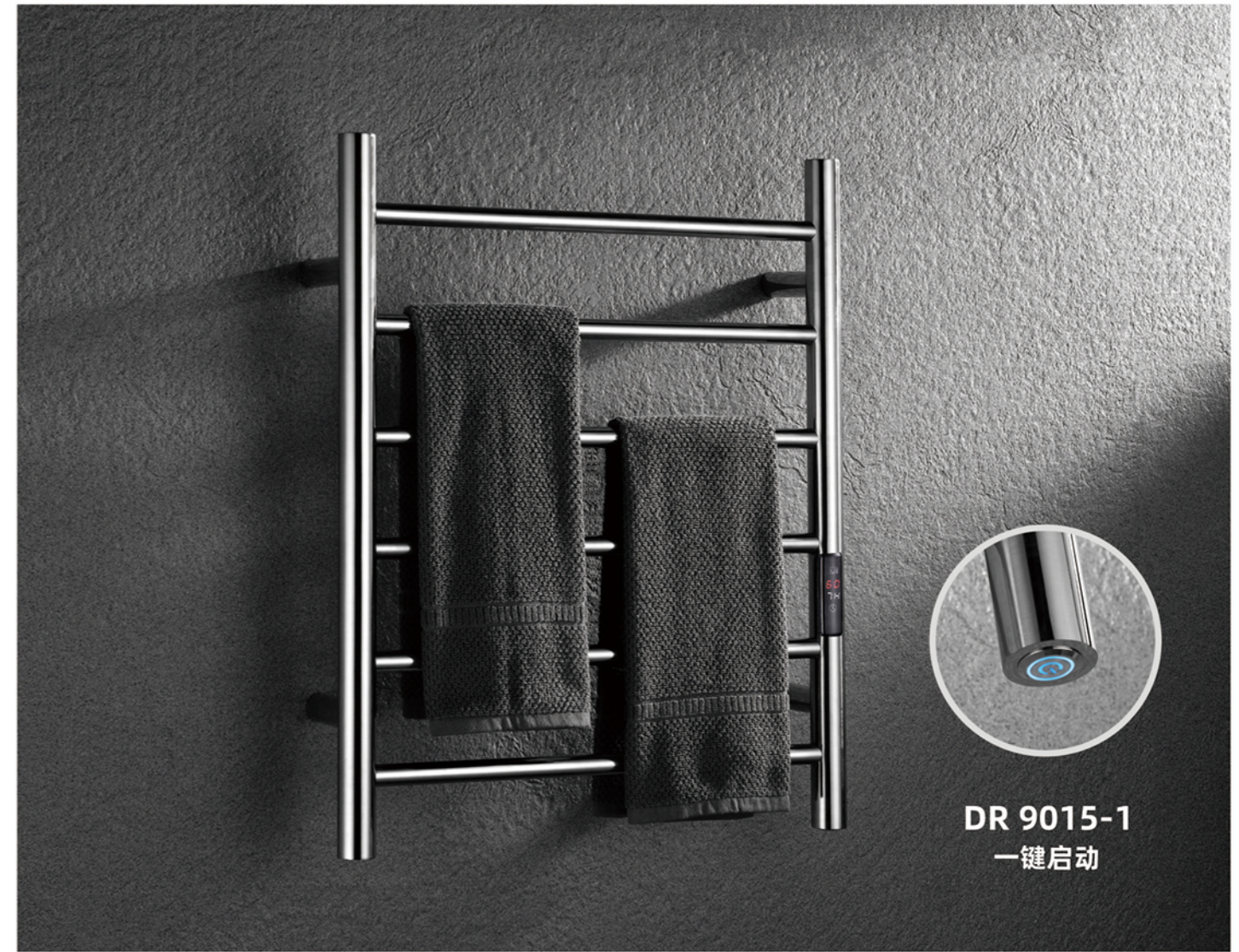
出线方式

- 左出线 右出线 暗线

技术参数 Technical Parameter							
额定功率	额定电压	防水等级	机身材质	加热方式	使用方式	尺寸规格	表面处理
210W	220V/50Hz	IPX6	6603-T5 铝	碳纤维发热线	室内挂壁	800* 500*100mm	静电喷塑
Power	Voltage	Waterproof	Material	Function	Installation	Size	Finished
210W	220V/50Hz	IPX6	6603-T5 Aluminum	Carbon fiber heating wire	Wall-mounted	800* 500*100mm	Electrostatic Spray



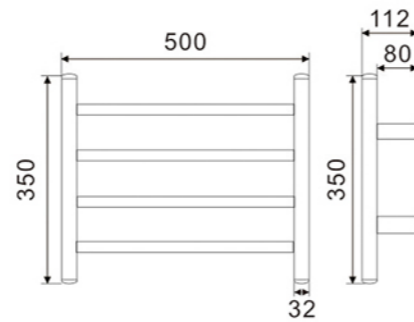
DR 9013-1
一键启动



DR 9015-1
一键启动

DR 9013 SERIES

- DR 9013B 黑色
- DR 9013 铬色
- DR 9013K 喷塑枪灰
- DR 9013W 白色



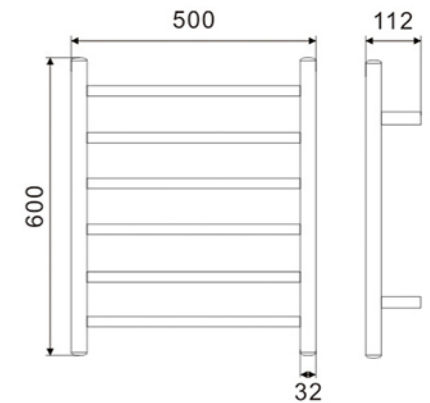
出线方式 左出线 右出线 暗线

智能温控器方式 一键启动 触摸屏 带wifi 不带wifi

技术参数 Technical Parameter							
额定功率	额定电压	防水等级	机身材质	加热方式	使用方式	尺寸规格	表面处理
60W	220V/50Hz	IPX6	304不锈钢	碳纤维发热线	室内挂壁	350* 500*112mm	镜面抛光
Power	Voltage	Waterproof	Material	Function	Installation	Size	Finished
60W	220V/50Hz	IPX6	304 stainless steel	Carbon fiber heating wire	Wall-mounted	350* 500*112mm	Mirror polished

DR 9015 SERIES

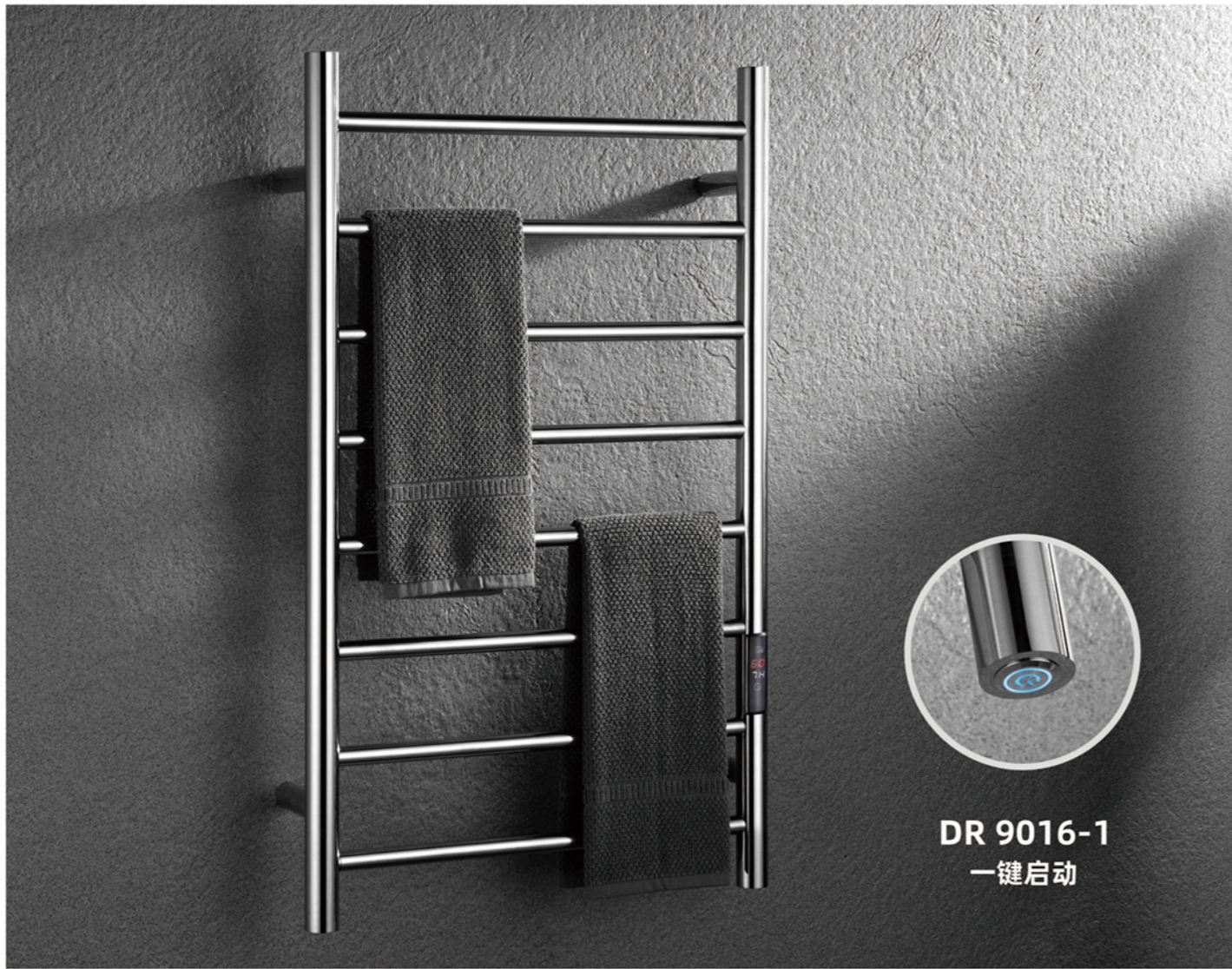
- DR 9015B 黑色
- DR 9015W 白色
- DR 9015 镜面



出线方式 左出线 右出线 暗线

智能温控器方式 一键启动 触摸屏 带wifi 不带wifi

技术参数 Technical Parameter						
额定功率	额定电压	防水等级	机身材质	加热方式	使用方式	尺寸规格
95W	220V/50Hz	IPX6	304不锈钢	碳纤维发热线	室内挂壁	600* 500*112mm
Power	Voltage	Waterproof	Material	Function	Installation	Size
95W	220V/50Hz	IPX6	304 stainless steel	Carbon fiber heating wire	Wall-mounted	600* 500*112mm



DR 9016-1
一键启动



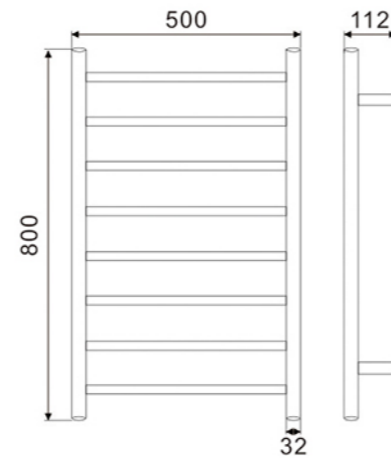
DR 9017-1
一键启动

DR 9016 SERIES

- DR 9016B 黑色
- DR 9016 镜面
- DR 9016K 喷塑枪灰

出线方式 左出线 右出线 暗线

智能温控器方式 一键启动 触摸屏 带wifi 不带wifi



技术参数 Technical Parameter

额定功率	额定电压	防水等级	机身材质	加热方式	使用方式	尺寸规格
110W	220V/50Hz	IPX6	304不锈钢	碳纤维发热线	室内挂壁	800* 500*112mm
Power	Voltage	Waterproof	Material	Function	Installation	Size
110W	220V/50Hz	IPX6	304 stainless steel	Carbon fiber heating wire	Wall-mounted	800* 500*112mm

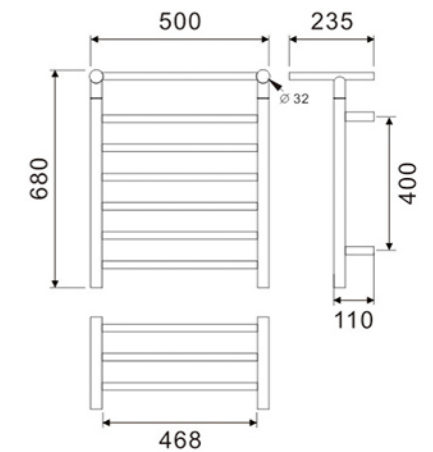
DR 9017 SERIES

- DR 9017B 黑色
- DR 9017 镜面
- DR 9017K 喷塑枪灰

- DR 9017W 白色

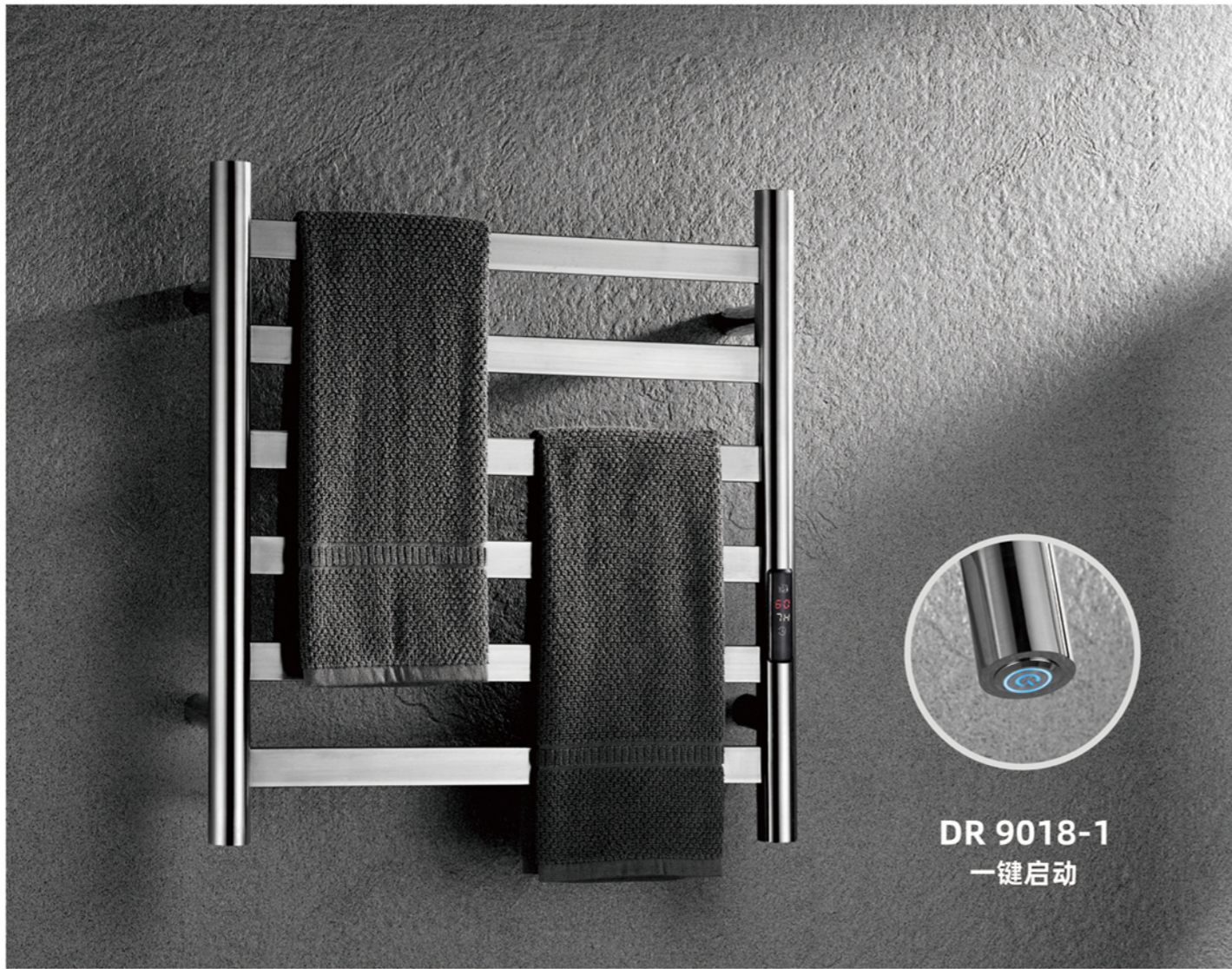
出线方式 左出线 右出线 暗线

智能温控器方式 一键启动 触摸屏 带wifi 不带wifi



技术参数 Technical Parameter

额定功率	额定电压	防水等级	机身材质	加热方式	使用方式	尺寸规格
95W	220V/50Hz	IPX6	304不锈钢	碳纤维发热线	室内挂壁	680* 500*235mm
Power	Voltage	Waterproof	Material	Function	Installation	Size
95W	220V/50Hz	IPX6	304 stainless steel	Carbon fiber heating wire	Wall-mounted	680* 500*235mm

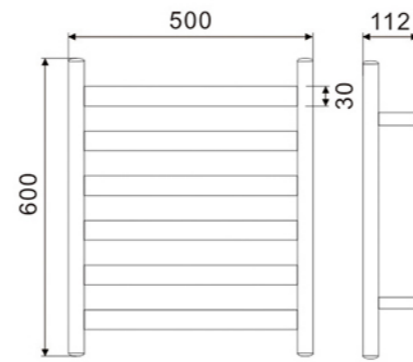


DR 9018 SERIES

- DR 9018B 黑色
- DR 9018 镜面
- DR 9018K 喷塑枪灰
- DR 9018W 白色

出线方式 左出线 右出线 暗线

智能温控器方式 一键启动 触摸屏 带wifi 不带wifi



技术参数 Technical Parameter						
额定功率	额定电压	防水等级	机身材质	加热方式	使用方式	尺寸规格
95W	220V/50Hz	IPX6	304不锈钢	碳纤维发热线	室内挂壁	600* 500*112mm
Power	Voltage	Waterproof	Material	Function	Installation	Size
95W	220V/50Hz	IPX6	304 stainless steel	Carbon fiber heating wire	Wall-mounted	600* 500*112mm

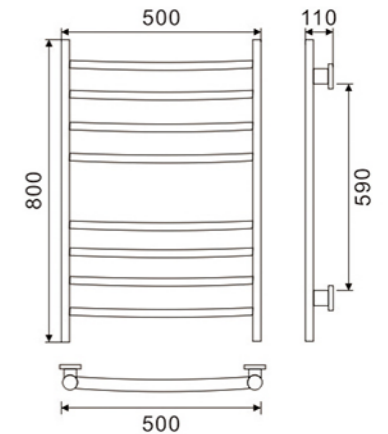


DR 9020 SERIES

- DR 9020B 黑色
- DR 9020 镜面
- DR 9020K 喷塑枪灰

出线方式 左出线 右出线 暗线

智能温控器方式 一键启动

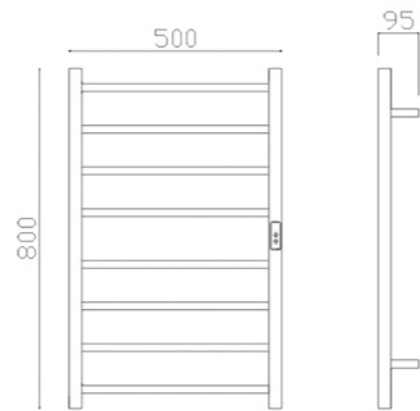


技术参数 Technical Parameter						
额定功率	额定电压	防水等级	机身材质	加热方式	使用方式	尺寸规格
75W	220V/50Hz	IPX6	304不锈钢	碳纤维发热线	室内挂壁	800* 500*110mm
Power	Voltage	Waterproof	Material	Function	Installation	Size
75W	220V/50Hz	IPX6	304 stainless steel	Line Heating	Wall-mounted	800* 500*110mm



DR 9083 SERIES

- DR 9083B 黑色
- DR 9083 镜面
- DR 9083K 喷塑枪灰



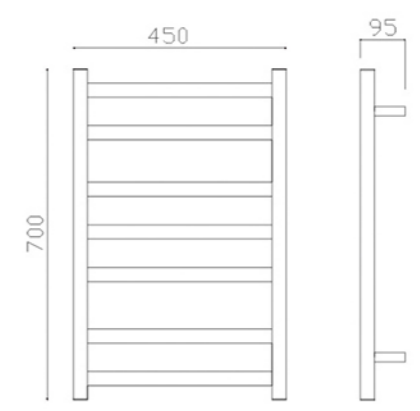
出线方式 左出线 右出线 暗线

智能温控器方式 触摸屏 带wifi 不带wifi

技术参数 Technical Parameter						
额定功率	额定电压	防水等级	机身材质	加热方式	使用方式	尺寸规格
160W	220V/50Hz	IPX6	304不锈钢	碳纤维发热线	室内挂壁	800* 500*95mm
Power	Voltage	Waterproof	Material	Function	Installation	Size
160W	220V/50Hz	IPX6	304 stainless steel	Carbon fiber heating wire	Wall-mounted	800* 500*95mm

DR 9085 SERIES

- DR 9085B 黑色
- DR 9085 镜面
- DR 9085K 喷塑枪灰



出线方式 左出线 右出线 暗线

智能温控器方式 触摸屏 带wifi 不带wifi

技术参数 Technical Parameter						
额定功率	额定电压	防水等级	机身材质	加热方式	使用方式	尺寸规格
160W	220V/50Hz	IPX6	304不锈钢	碳纤维发热线	室内挂壁	700* 450*95mm
Power	Voltage	Waterproof	Material	Function	Installation	Size
160W	220V/50Hz	IPX6	304 stainless steel	Carbon fiber heating wire	Wall-mounted	700* 450*95mm

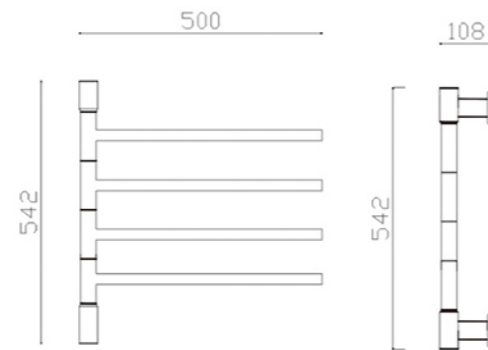


DR 9027-3 SERIES
DR 9027-4 SERIES

DR 9027B 黑色 DR 9027 镜面

出线方式 明装 暗线

智能温控器方式 一键启动



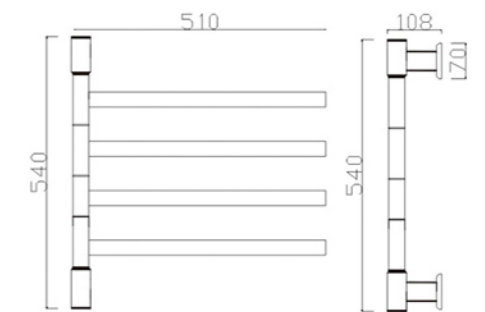
技术参数 Technical Parameter						
额定功率	额定电压	防水等级	机身材质	加热方式	使用方式	尺寸规格
60W	220V/50Hz	IPX6	304不锈钢	碳纤维发热线	室内挂壁	524* 500*108mm
Power	Voltage	Waterproof	Material	Function	Installation	Size
60W	220V/50Hz	IPX6	304 stainless steel	Carbon fiber heating wire	Wall-mounted	524* 500*108mm

DR 9031-3 SERIES
DR 9031-4 SERIES

DR 9031B 黑色 DR 9031 镜面

出线方式 明装 暗线

智能温控器方式 一键启动



技术参数 Technical Parameter						
额定功率	额定电压	防水等级	机身材质	加热方式	使用方式	尺寸规格
60W	220V/50Hz	IPX6	304不锈钢	碳纤维发热线	室内挂壁	540* 510*108mm
Power	Voltage	Waterproof	Material	Function	Installation	Size
60W	220V/50Hz	IPX6	304 stainless steel	Carbon fiber heating wire	Wall-mounted	540* 510*108mm

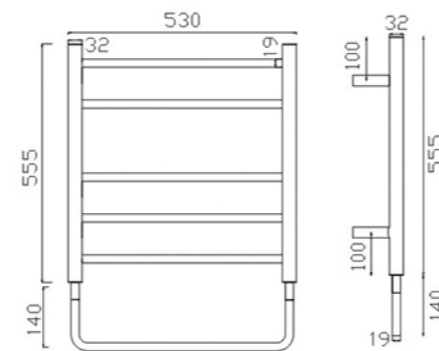


DR 1618 SERIES

DR 1618B 黑色
 DR 1618W 白色

出线方式

左出线 右出线 暗装



技术参数 Technical Parameter

额定功率	额定电压	防水等级	机身材质	加热方式	使用方式	尺寸规格
110W	220V/50Hz	IPX6	304不锈钢	碳纤维发热线	室内挂壁	555* 530*132mm
Power	Voltage	Waterproof	Material	Function	Installation	Size
110W	220V/50Hz	IPX6	304 stainless steel	Carbon fiber heating wire	Wall-mounted	555* 530*132mm



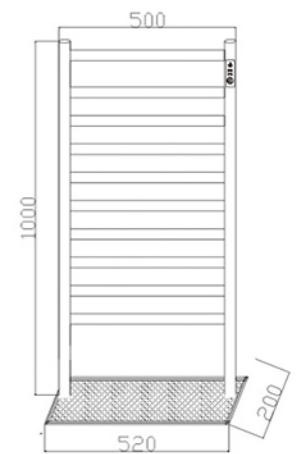
DR 9667 SERIES

DR 9667B 黑色 DR 9667 镀铬 DR 9667K 水镀枪灰

DR 9667AG 拉丝金

出线方式 右线

智能温控器方式 触摸屏 带wifi 不带wifi



技术参数 Technical Parameter

额定功率	额定电压	防水等级	机身材质	加热方式	使用方式	尺寸规格
220W	220V/50Hz	IPX5	304不锈钢+大理石	碳纤维发热线	室内挂壁	1000* 520*200mm
Power	Voltage	Waterproof	Material	Function	Installation	Size
220W	220V/50Hz	IPX5	304 stainless steel +marble	Carbon fiber heating wire	Wall-mounted	1000* 520*200mm

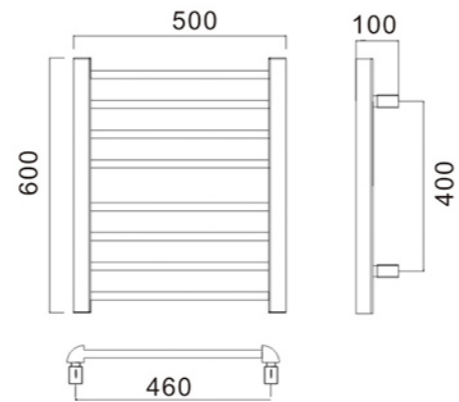


D 02 SERIES

D 02B 黑色
 D 02W 白色
 D 02K 喷塑枪灰

出线方式 左出线 右出线 暗装

智能温控器方式 一键启动



技术参数 Technical Parameter						
额定功率	额定电压	防水等级	机身材质	加热方式	使用方式	尺寸规格
95W	220V/50Hz	IPX6	6603-T5 铝	碳纤维发热线	室内挂壁	600* 500*90mm
Power	Voltage	Waterproof	Material	Function	Installation	Size
95W	220V/50Hz	IPX6	6603-T5 Aluminum	Carbon fiber heating wire	Wall-mounted	900* 500*90mm



D02四件套

D 02B 黑色
 D 02W 白色
 D 02K 喷塑枪灰



D02五件套

D 02B 黑色
 D 02W 白色
 D 02K 喷塑枪灰

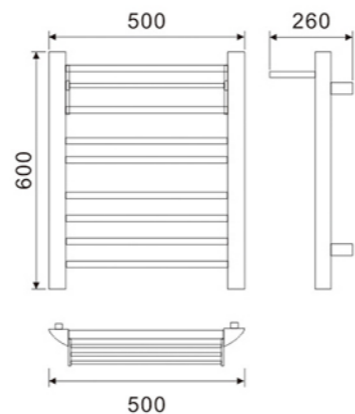


D 03 SERIES

D 03B 黑色
 D 03W 白色
 D 03K 喷塑枪灰

出线方式 左出线 右出线 暗装

智能温控器方式 一键启动



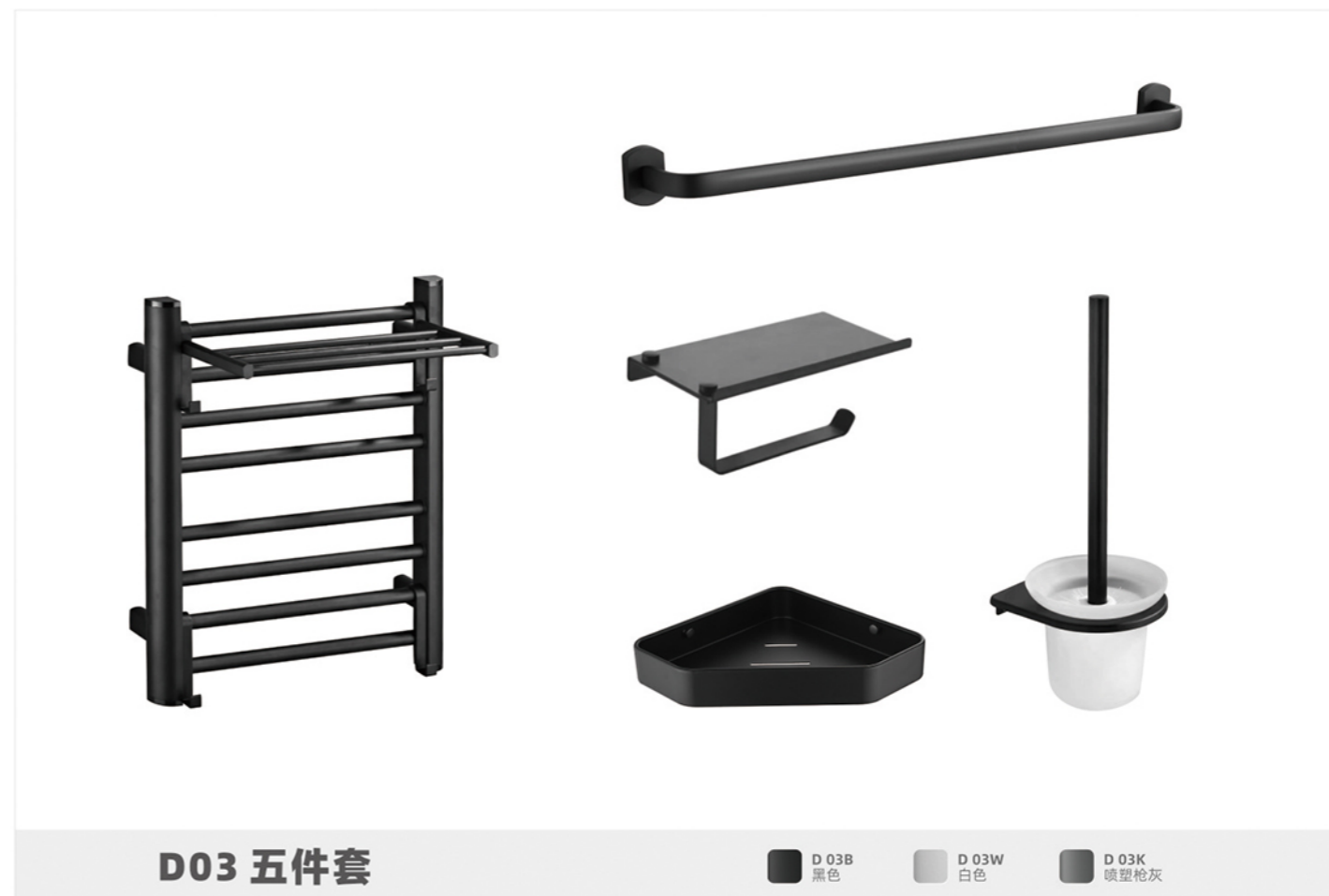
技术参数 Technical Parameter

额定功率	额定电压	防水等级	机身材质	加热方式	使用方式	尺寸规格
95W	220V/50Hz	IPX6	6603-T5 铝	碳纤维发热线	室内挂壁	600*500*260mm
Power	Voltage	Waterproof	Material	Function	Installation	Size
95W	220V/50Hz	IPX6	6603-T5 Aluminum	Carbon fiber heating wire	Wall-mounted	600*500*260mm



D03 四件套

D 03B 黑色
 D 03W 白色
 D 03K 喷塑枪灰



D03 五件套

D 03B 黑色
 D 03W 白色
 D 03K 喷塑枪灰

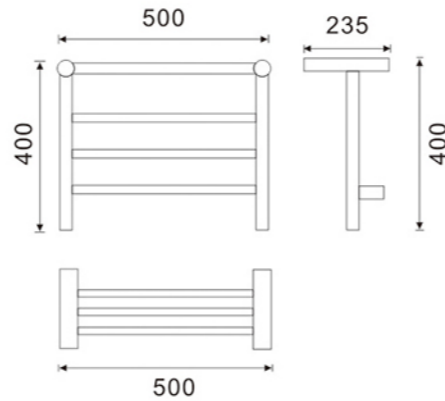


D 05 SERIES

D 05B 黑色
 D 05W 白色
 D 05K 喷塑枪灰

出线方式 左出线 右出线 暗装

智能温控器方式 一键启动



技术参数 Technical Parameter						
额定功率	额定电压	防水等级	机身材质	加热方式	使用方式	尺寸规格
45W	220V/50Hz	IPX6	201不锈钢	碳纤维发热线	室内挂壁	400* 500*235mm
Power	Voltage	Waterproof	Material	Function	Installation	Size
45W	220V/50Hz	IPX6	201 stainless steel	Carbon fiber heating wire	Wall-mounted	400* 500*235mm



D05 四件套

D 05B 黑色
 D 05W 白色
 D 05K 喷塑枪灰



D05 五件套

D 05B 黑色
 D 05W 白色
 D 05K 喷塑枪灰

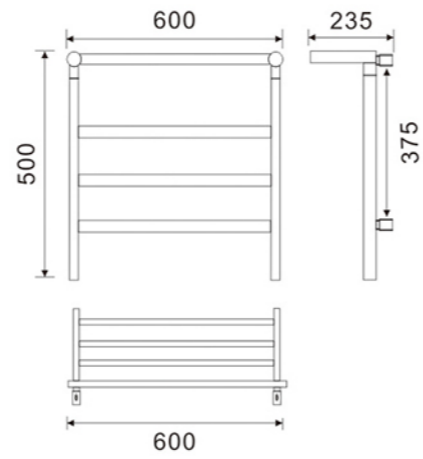


DR 9029 SERIES

DR 9029 镜面
 DR 9029K 水镀枪灰

出线方式 左出线 右出线 暗装

智能温控器方式 一键启动

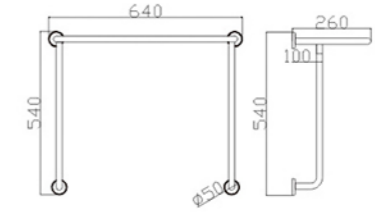


技术参数 Technical Parameter

额定功率	额定电压	防水等级	机身材质	加热方式	使用方式	尺寸规格
60W	220V/50Hz	IPX6	304不锈钢	碳纤维发热线	室内挂壁	500*600*235mm
Power	Voltage	Waterproof	Material	Function	Installation	Size
60W	220V/50Hz	IPX6	304 stainless steel	Carbon fiber heating wire	Wall-mounted	500*600*235mm



9028K



51505K



51501K



507K

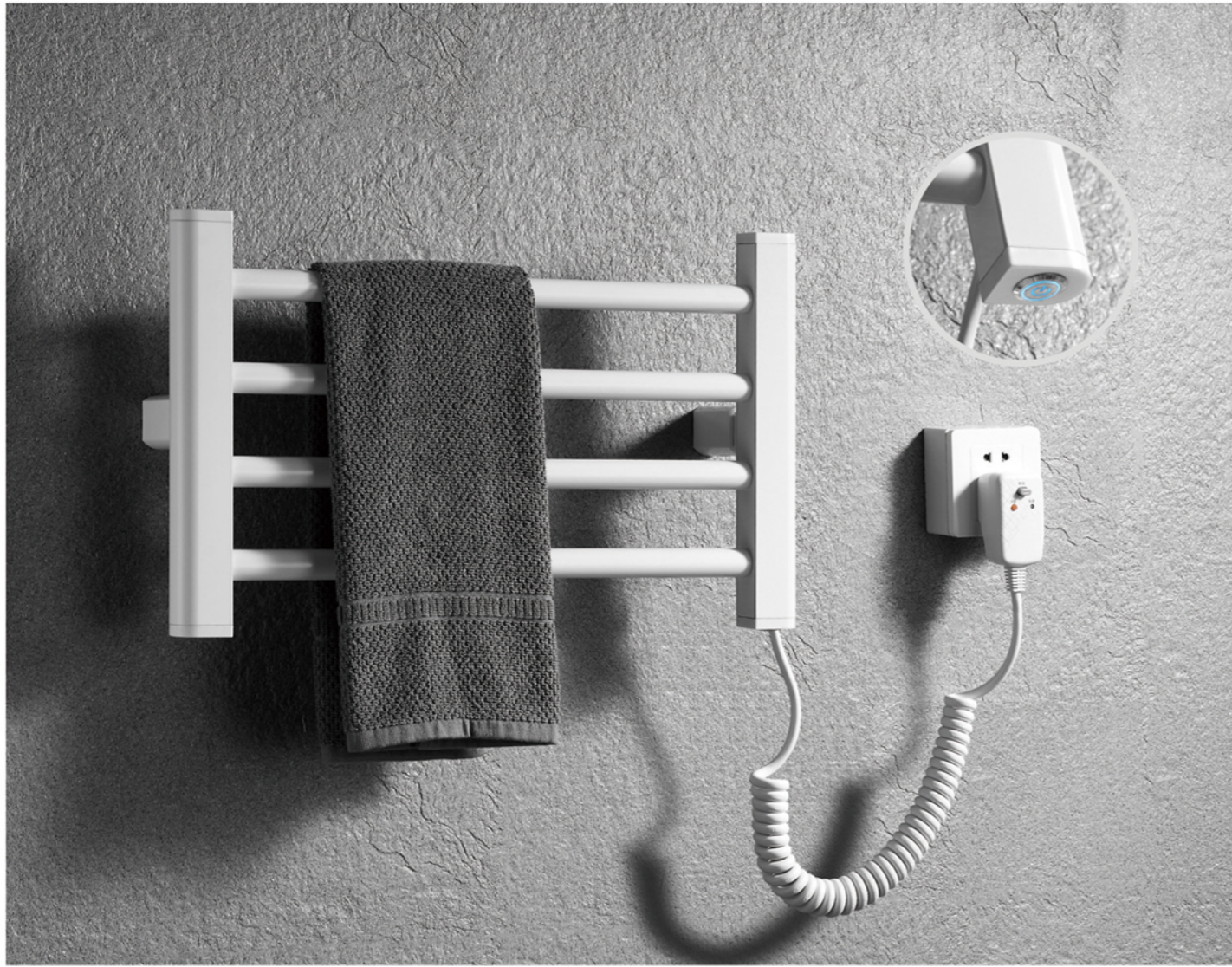


508K



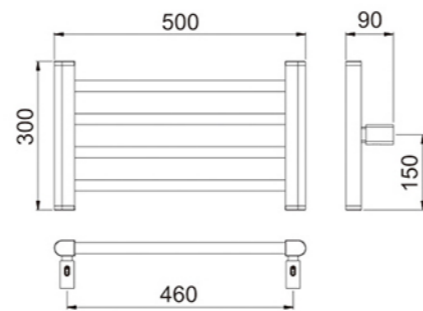
160K

DR 9029 镜面
 DR 9029K 水镀枪灰



D 01 SERIES

D 01B 黑色
 D 01W 白色



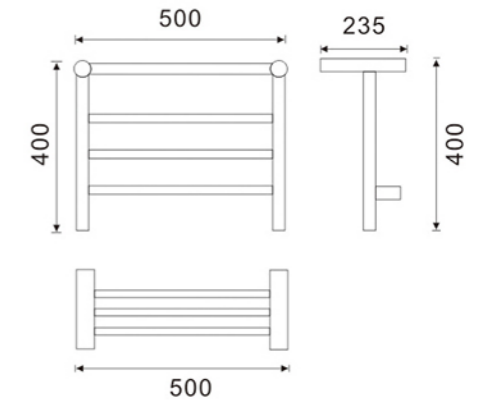
出线方式 左出线 右出线 暗装

智能温控器方式 一键启动

技术参数 Technical Parameter							
额定功率	额定电压	防水等级	机身材质	加热方式	使用方式	尺寸规格	表面处理
95W	220V/50Hz	IPX6	6603-T5 铝	碳纤维发热线	室内挂壁	300*500*90mm	静电喷塑
Power	Voltage	Waterproof	Material	Function	Installation	Size	Finished
95W	220V/50Hz	IPX6	6603-T5 Aluminum	Carbon fiber heating wire	Wall-mounted	300* 500*90mm	Electrostatic Spray

D 06 SERIES

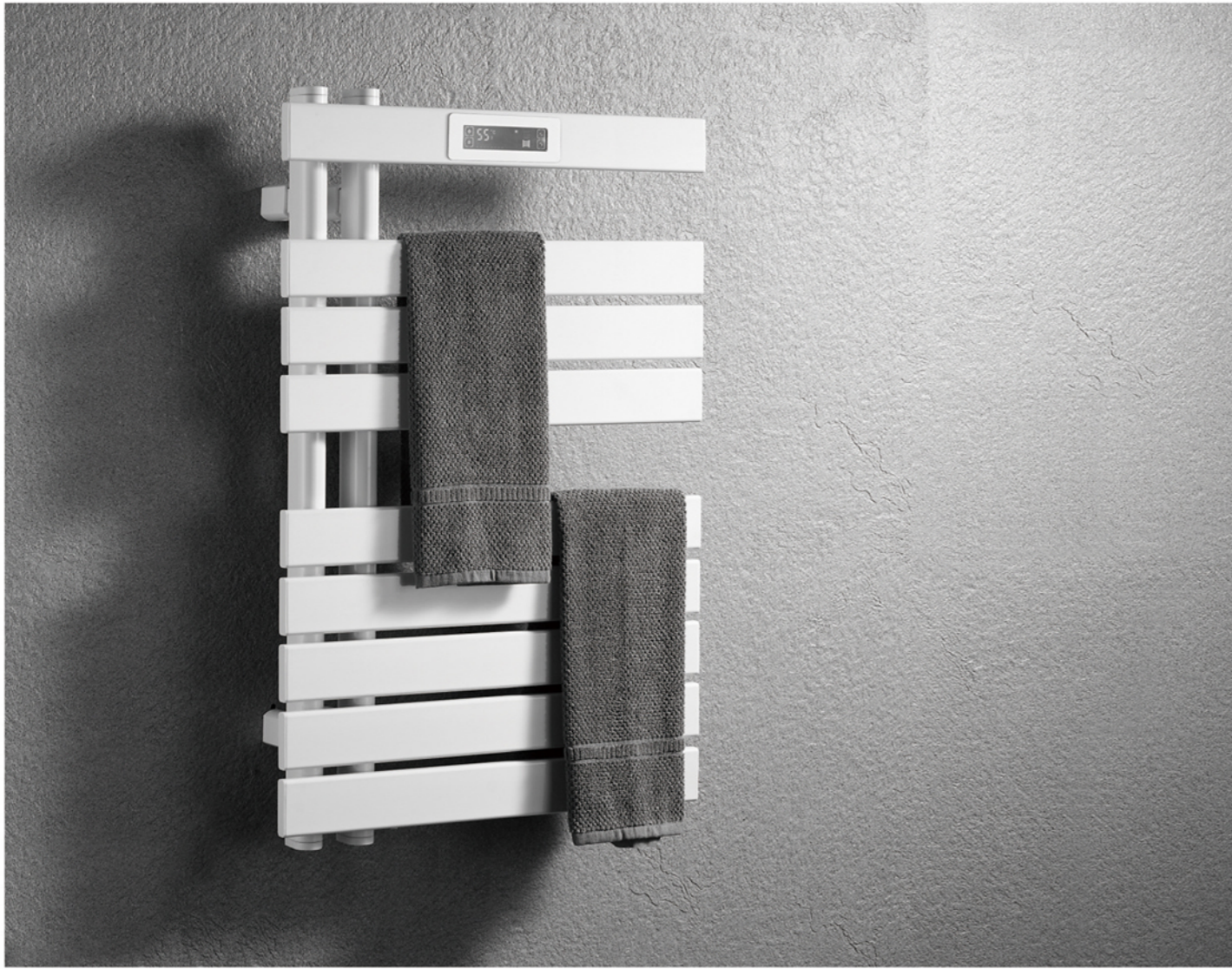
D 06B 黑色
 D 06W 白色
 D 06K 水镀枪灰



出线方式 左出线 右出线 暗装

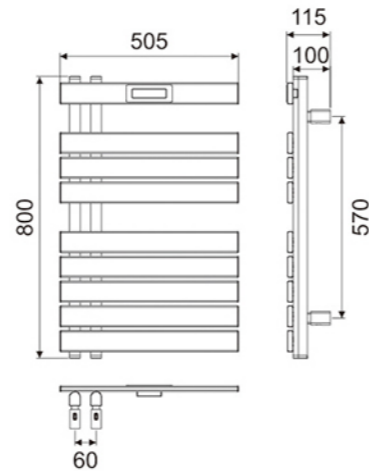
智能温控器方式 触摸屏 带wifi 不带wifi

技术参数 Technical Parameter							
额定功率	额定电压	防水等级	机身材质	加热方式	使用方式	尺寸规格	
45W	220V/50Hz	IPX6	304不锈钢	碳纤维发热线	室内挂壁	400* 500*235mm	
Power	Voltage	Waterproof	Material	Function	Installation	Size	
45W	220V/50Hz	IPX6	304 stainless steel	Carbon fiber heating wire	Wall-mounted	400* 500*235mm	



DR 8150 SERIES

DR 8150B 黑色
 DR 8150W 象牙白



出线方式

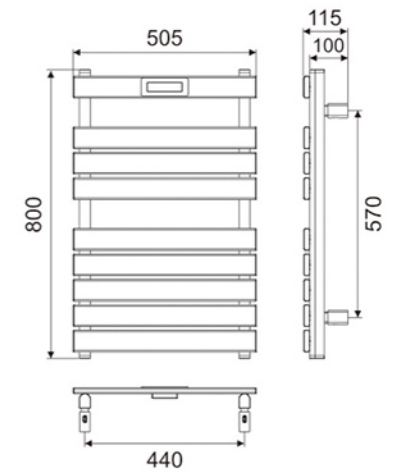
左出线 右出线 暗装

技术参数 Technical Parameter

额定功率	额定电压	防水等级	机身材质	加热方式	使用方式	尺寸规格	表面处理
210W	220V/50Hz	IPX6	6603-T5 铝	碳纤维发热线	室内挂壁	800* 505*115mm	静电喷塑
Power	Voltage	Waterproof	Material	Function	Installation	Size	Finished
210W	220V/50Hz	IPX6	6603-T5 Aluminum	Carbon fiber heating wire	Wall-mounted	800* 505*115mm	Electrostatic Spray

DR 8160 SERIES

DR 8160B 黑色
 DR 8160W 象牙白

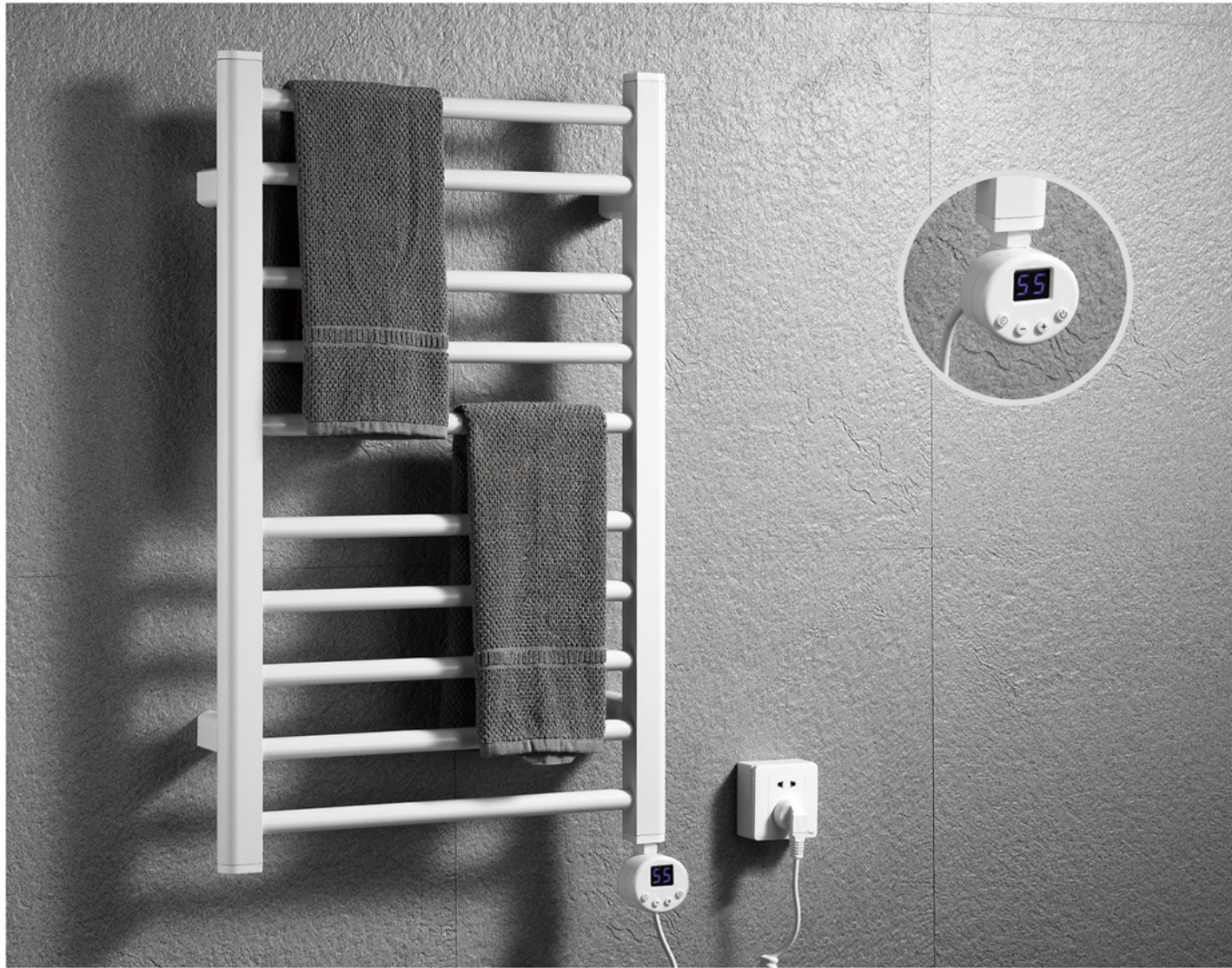


出线方式

左出线 右出线 暗线

技术参数 Technical Parameter

额定功率	额定电压	防水等级	机身材质	加热方式	使用方式	尺寸规格	表面处理
210W	220V/50Hz	IPX6	6603-T5 铝	碳纤维发热线	室内挂壁	800* 505*115mm	静电喷塑
Power	Voltage	Waterproof	Material	Function	Installation	Size	Finished
210W	220V/50Hz	IPX6	6603-T5 Aluminum	Carbon fiber heating wire	Wall-mounted	800* 505*115mm	Electrostatic Spray

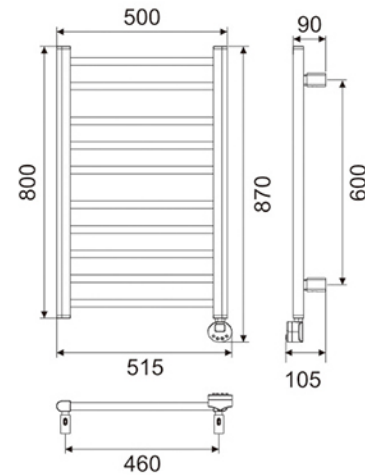


DR 8030 SERIES

DR 8030B 黑色
 DR 8030 镜面
 DR 8030K 喷塑枪灰

出线方式

左出线 右出线



技术参数 Technical Parameter

额定功率	额定电压	防水等级	机身材质	加热方式	使用方式	尺寸规格	表面处理
270W	220V/50Hz	IPX6	6603-T5 铝	碳纤维发热线	室内挂壁	870* 515*105mm	静电喷塑
Power	Voltage	Waterproof	Material	Function	Installation	Size	Finished
270W	220V/50Hz	IPX6	6603-T5 Aluminum	Carbon fiber heating wire	Wall-mounted	870* 515*105mm	Electrostatic Spray

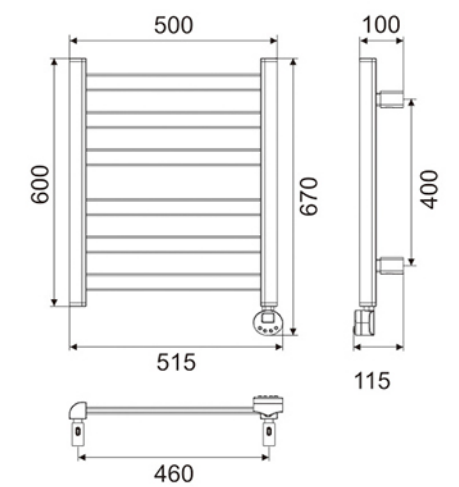


DR 8071 SERIES

DR 8071B 黑色
 DR 8071W 象牙白

出线方式

左出线 右出线



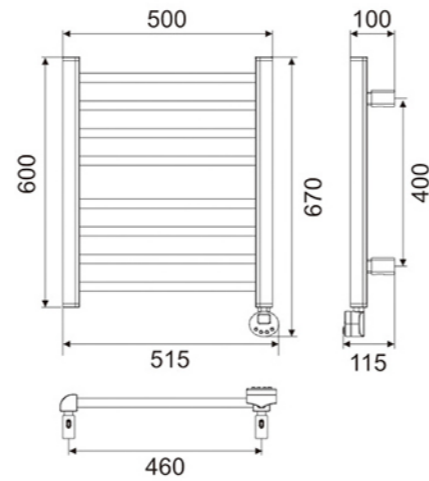
技术参数 Technical Parameter

额定功率	额定电压	防水等级	机身材质	加热方式	使用方式	尺寸规格	表面处理
160W	220V/50Hz	IPX6	6603-T5 铝	碳纤维发热线	室内挂壁	670* 515*115mm	静电喷塑
Power	Voltage	Waterproof	Material	Function	Installation	Size	Finished
160W	220V/50Hz	IPX6	6603-T5 Aluminum	Carbon fiber heating wire	Wall-mounted	670* 515*115mm	Electrostatic Spray



DR 8061 SERIES

DR 8061B 黑色
 DR 8061W 象牙白



出线方式

左出线 右出线

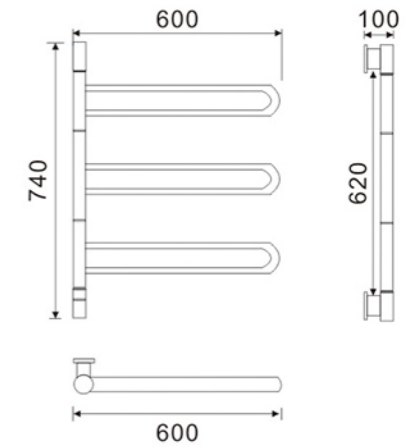
技术参数 Technical Parameter

额定功率	额定电压	防水等级	机身材质	加热方式	使用方式	尺寸规格	表面处理
190W	220V/50Hz	IPX6	6603-T5 铝	碳纤维发热线	室内挂壁	670*515*115mm	静电喷塑
Power	Voltage	Waterproof	Material	Function	Installation	Size	Finished
190W	220V/50Hz	IPX6	6603-T5 Aluminum	Carbon fiber heating wire	Wall-mounted	670*515*115mm	Electrostatic Spray



DR 9023 SERIES

DR 9023 镜面



出线方式 明装 暗装

智能温控器方式 一键启动

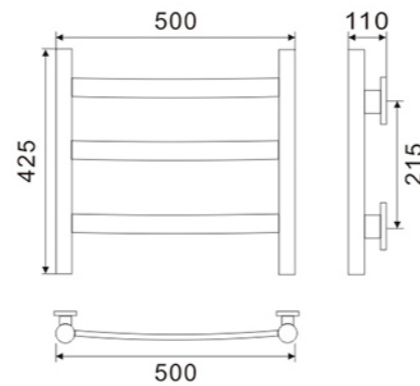
技术参数 Technical Parameter

额定功率	额定电压	防水等级	机身材质	加热方式	使用方式	尺寸规格	表面处理
95W	220V/50Hz	IPX6	304不锈钢	碳纤维发热线	室内挂壁	740*600*100mm	镜面抛光
Power	Voltage	Waterproof	Material	Function	Installation	Size	Finished
95W	220V/50Hz	IPX6	304 stainless steel	Carbon fiber heating wire	Wall-mounted	740*600*100mm	Mirror polished



DR 9030 SERIES

DR 9030
镜面



出线方式 左出线 右出线 暗装

智能温控器方式 一键启动

技术参数 Technical Parameter

额定功率	额定电压	防水等级	机身材质	加热方式	使用方式	尺寸规格	表面处理
45W	220V/50Hz	IPX6	304不锈钢	碳纤维发热线	室内挂壁	420*500*110mm	镜面抛光
Power	Voltage	Waterproof	Material	Function	Installation	Size	Finished
45W	220V/50Hz	IPX6	304 stainless steel	Carbon fiber heating wire	Wall-mounted	420*500*110mm	Mirror polished

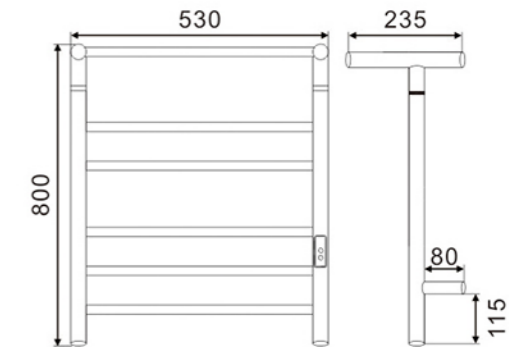


DR 9055-1
一键启动

DR 9055 SERIES

DR 9055B 黑色
DR 9055 镜面
DR 9055K 喷塑枪灰

DR 9055W 白色



出线方式 左出线 右出线 暗装

智能温控器方式 触摸屏 带wifi 不带wifi

技术参数 Technical Parameter

额定功率	额定电压	防水等级	机身材质	加热方式	使用方式	尺寸规格
80W	220V/50Hz	IPX6	304不锈钢	碳纤维发热线	室内挂壁	800*530*235mm
Power	Voltage	Waterproof	Material	Function	Installation	Size
80W	220V/50Hz	IPX6	304 stainless steel	Carbon fiber heating wire	Wall-mounted	800*530*235mm



DR 9056-1
一键启动



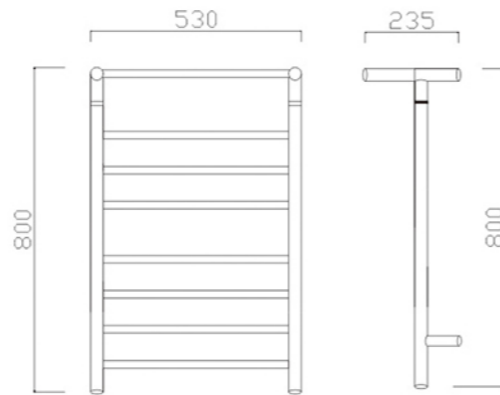
DR 9057-1
一键启动

DR 9056 SERIES

- DR 9056B 黑色
- DR 9056 镜面
- DR 9056K 喷塑枪灰
- DR 9056W 白色

出线方式 左出线 右出线 暗装

智能温控器方式 触摸屏 带wifi 不带wifi



技术参数 Technical Parameter

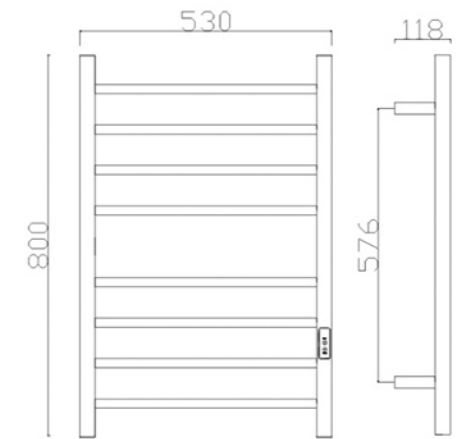
额定功率	额定电压	防水等级	机身材质	加热方式	使用方式	尺寸规格
115W	220V/50Hz	IPX6	304不锈钢	碳纤维发热线	室内挂壁	800* 530*235mm
Power	Voltage	Waterproof	Material	Function	Installation	Size
115W	220V/50Hz	IPX6	304 stainless steel	Carbon fiber heating wire	Wall-mounted	800* 530*235mm

DR 9057 SERIES

- DR 9057B 黑色
- DR 9057 镜面
- DR 9057K 喷塑枪灰
- DR 9057W 白色

出线方式 左出线 右出线 暗装

智能温控器方式 触摸屏 带wifi 不带wifi



技术参数 Technical Parameter

额定功率	额定电压	防水等级	机身材质	加热方式	使用方式	尺寸规格
120W	220V/50Hz	IPX6	304不锈钢	碳纤维发热线	室内挂壁	800* 530*118mm
Power	Voltage	Waterproof	Material	Function	Installation	Size
120W	220V/50Hz	IPX6	304 stainless steel	Carbon fiber heating wire	Wall-mounted	800* 530*118mm



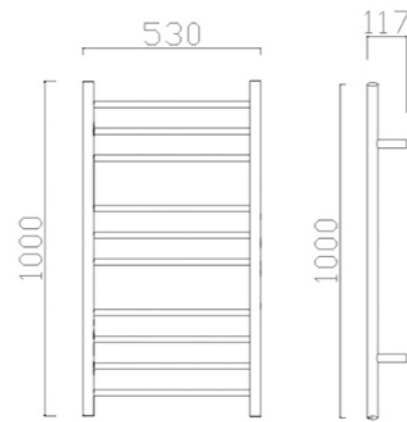
DR 9081 SERIES

DR 9081B 黑色
 DR 9081 镜面
 DR 9081K 喷塑枪灰

DR 9081W 白色

出线方式 左出线 右出线 暗装

智能温控器方式 触摸屏 带wifi 不带wifi



技术参数 Technical Parameter						
额定功率	额定电压	防水等级	机身材质	加热方式	使用方式	尺寸规格
160W	220V/50Hz	IPX6	304不锈钢	碳纤维发热线	室内挂壁	1000*530*117mm
Power	Voltage	Waterproof	Material	Function	Installation	Size
160W	220V/50Hz	IPX6	304 stainless steel	Carbon fiber heating wire	Wall-mounted	1000*530*117mm

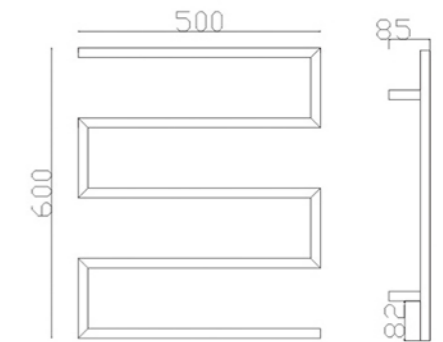


DR 9090 SERIES

DR 9090B 黑色
 DR 9090 白色
 DR 9090K 喷塑枪灰

出线方式 左出线 右出线 暗装

智能温控器方式 一键启动



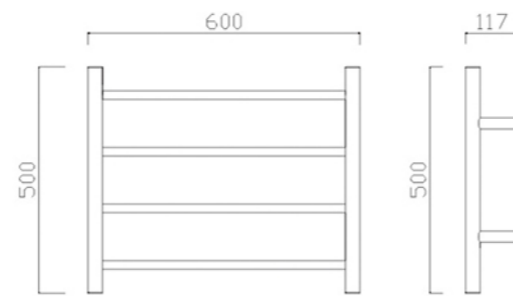
技术参数 Technical Parameter						
额定功率	额定电压	防水等级	机身材质	加热方式	使用方式	尺寸规格
75W	220V/50Hz	IPX6	304不锈钢	碳纤维发热线	室内挂壁	600*500*85mm
Power	Voltage	Waterproof	Material	Function	Installation	Size
75W	220V/50Hz	IPX6	304 stainless steel	Carbon fiber heating wire	Wall-mounted	600*500*85mm



DR 9087 SERIES

DR 9087B 黑色
 DR 9087 镜面
 DR 9087K 喷塑枪灰

DR 9087W 白色



出线方式 左出线 右出线 暗装

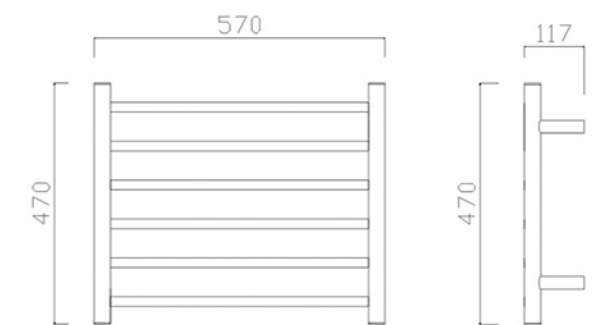
智能温控器方式 一键启动

技术参数 Technical Parameter

额定功率	额定电压	防水等级	机身材质	加热方式	使用方式	尺寸规格
60W	220V/50Hz	IPX6	304不锈钢	碳纤维发热线	室内挂壁	500*600*117mm
Power	Voltage	Waterproof	Material	Function	Installation	Size
60W	220V/50Hz	IPX6	304 stainless steel	Carbon fiber heating wire	Wall-mounted	500*600*117mm

DR 9089 SERIES

DR 9089B 黑色
 DR 9089 镜面



出线方式 左出线 右出线 暗装

智能温控器方式 一键启动

技术参数 Technical Parameter

额定功率	额定电压	防水等级	机身材质	加热方式	使用方式	尺寸规格
95W	220V/50Hz	IPX6	304不锈钢	碳纤维发热线	室内挂壁	470*570*117mm
Power	Voltage	Waterproof	Material	Function	Installation	Size
95W	220V/50Hz	IPX6	304 stainless steel	Carbon fiber heating wire	Wall-mounted	470*570*117mm